

H757

+135°
-30°

PA6
+G.F.

UL94
HB

RoHS
COMPLIANT

AUKOTON PYÄLLETTY KÄSIPYÖRÄ, KIERTEITETTY UMPIHOLKKI

Materiaalit:

Vahvistettu polyamidi.
Kestää öljyjä ja rasvoja.

Pinta:

Satinoitu.

Väri:

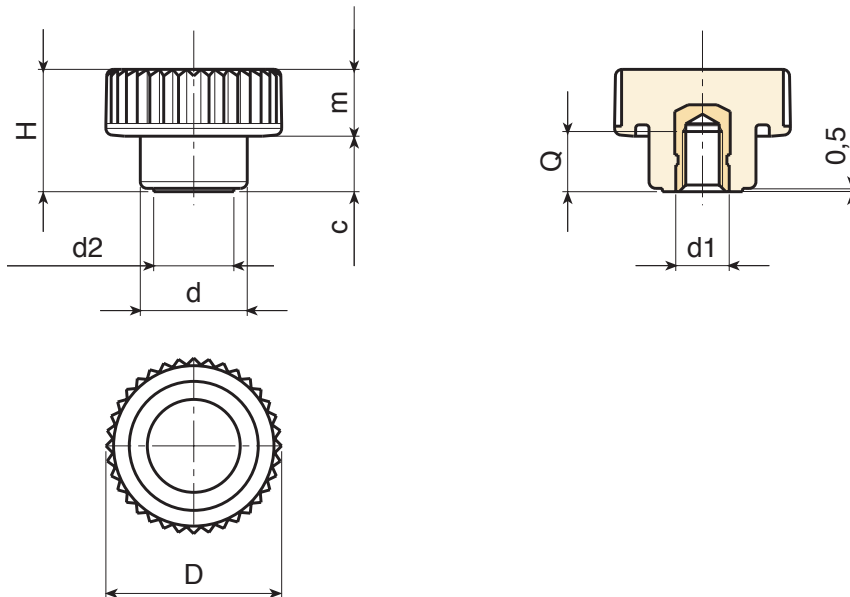
Musta (RAL 9011).


Istukat:

Holkki, kierteitetty umpireikä, messinkiä (kierretoleranssi 6H).

Erikoistilaukset:

- Määrästä riippuen voidaan tilauksesta toimittaa istukoita myös muista materiaaleista valmistettuina.
- Määrästä riippuen tilauksesta toimitetaan värit kuten taulukossa värit [sivulla].



Koodi	art.	D	H	d	m	c	d2	d1 _{6H}	Q	
-	H18015.BM0501	26	18	16	8.5	9.5	12	M5	6	9
-	H18015.BM0501	26	18	16	8.5	9.5	12	M6	9	10
-	H18015.BM0501	26	18	16	8.5	9.5	12	M8	8	11