

H757

+135°
-30°

PA6
+G.F.

UL94
HB

RoHS
COMPLIANT

POMO MOLETEADO MACIZO CON CASQUILLO ROSCADO CIEGO

Materiales:

Poliamida reforzada.
Resistente a aceites y grasas.

Superficie:

Satinada.

Color:

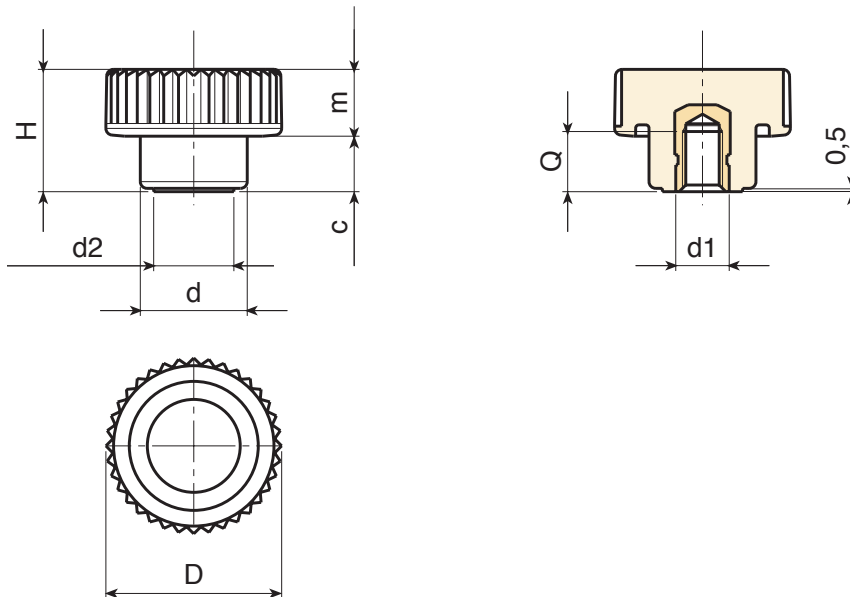
Negro (RAL 9011).


Insertos:

Casquillo con orificio roscado ciego de latón (tolerancia rosca 6H).

Requerimientos especiales:

- Bajo pedido, y por determinadas cantidades, los insertos se pueden suministrar de otro material.
- Bajo pedido, y por determinadas cantidades, colores según la tabla de la [pág.].



Código	art.	D	H	d	m	c	d2	d1 _{6H}	Q	
-	H18015.BM0501	26	18	16	8.5	9.5	12	M5	6	9
-	H18015.BM0501	26	18	16	8.5	9.5	12	M6	9	10
-	H18015.BM0501	26	18	16	8.5	9.5	12	M8	8	11