

H757

RÄNDELGRIFF MIT INNENGEWINDE MASSIVE AUSFÜHRUNG



Material:
Polyamid glasfaserverstärkt (PA6+GF).
Öl- und fettbeständig.

Oberfläche:
Matt.

Farbe:
Schwarz (RAL 9011).

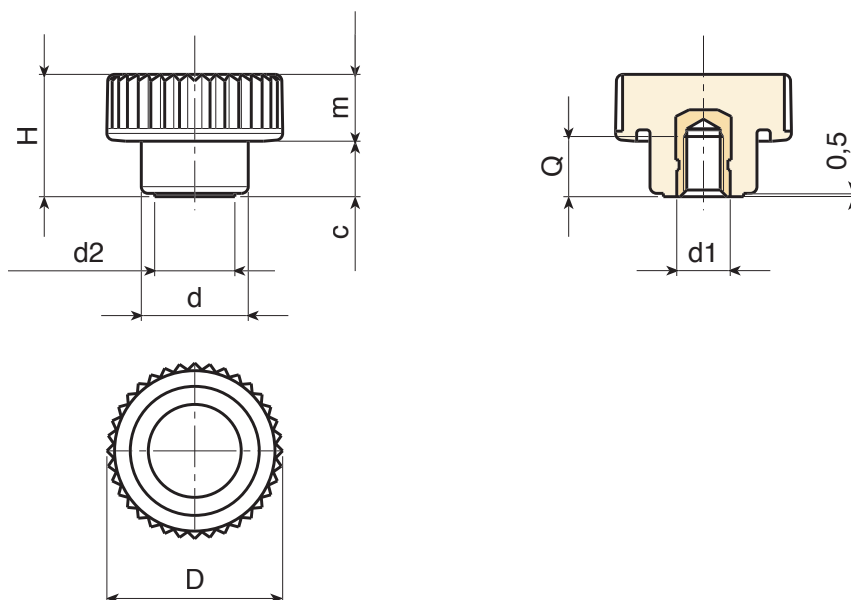
Einsatz:
Gewindebuchse aus Messing (Gewindetoleranz 6H).

Weitere Möglichkeiten:

- Kundenspezifische Materialien der Einsätze.
- Individuelle Farben möglich, siehe Farbtabelle [S.].



08



| Code | Art. | D | H | d | m | c | d2 | d1 _{6H} | Q | |
|-------------|---------------|----|----|----|-----|-----|----|------------------|---|----|
| H75726.0007 | H75726.TM0501 | 26 | 18 | 16 | 8.5 | 9.5 | 12 | M5 | 6 | 9 |
| H75726.0008 | H75726.TM0601 | 26 | 18 | 16 | 8.5 | 9.5 | 12 | M6 | 9 | 10 |
| H75726.0009 | H75726.TM0801 | 26 | 18 | 16 | 8.5 | 9.5 | 12 | M8 | 8 | 11 |