

H753



PA6
+G.F.

UL94
HB



MANÍPULO SERRILHADO MACIÇO COM PERNO ROSCADO

Materiais:

Poliamida reforçada.

Resistente a óleos e massas lubrificantes.

Superfície:

Acetinada.

Cor:

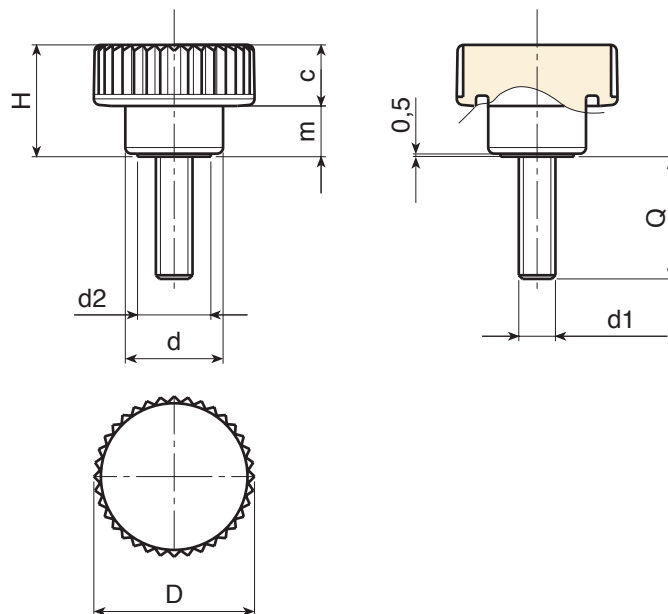
Preto (RAL 9011).

Inserções:

Parafuso prisioneiro roscado em aço zincado (tolerância de rosca 6g).

Pedidos especiais:

- A pedido e por quantidade, as inserções podem ser fornecidas com comprimentos a pedido.
- A pedido e por quantidade, as inserções podem ser fornecidas em material diferente.
- A pedido e por quantidade, cores conforme a tabela de cores [pág.].



Código	art.	D	H	d	m	c	d2	LM	d1 _{6g}	Q	
-	H18015.BM0501	26	18	16	8.5	9.5	12	50	M5	20	10
-	H18015.BM0501	26	18	16	8.5	9.5	12	50	M6	20	13
-	H18015.BM0501	26	18	16	8.5	9.5	12	50	M6	25	14
-	H18015.BM0501	26	18	16	8.5	9.5	12	50	M8	20	20
-	H18015.BM0501	26	18	16	8.5	9.5	12	50	M8	30	22

LM = Comprimento máximo moldável.

Comprimento do perno a pedido, com no mínimo 250 peças.