

H753

VOLLE KARTELKNOP MET DRAADEIND



PA6
+G.F.

UL94
HB



Material:

Versterkte polyamide.
Bestand tegen oliën en vetten.

Oppervlak:

Gesatineerd.

Kleur:

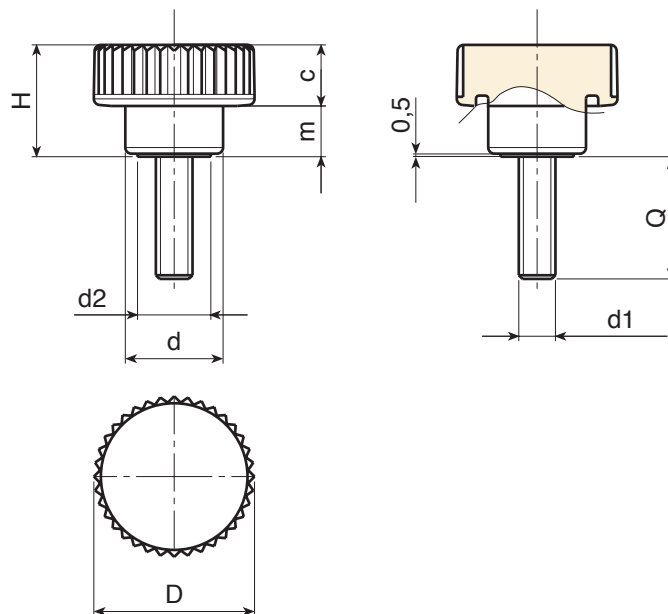
Zwart (RAL 9011).

Inzetstuk:

Draadeind in verzinkt staal (schroefdraad tolerantie 6g).

Speciale verzoeken:

- Op aanvraag en voor grote hoeveelheden zijn de inzetstukken leverbaar met gepersonaliseerde lengte.
- Op aanvraag en voor grote hoeveelheden kunnen de inzetstukken worden geleverd in verschillende materialen.
- Op aanvraag en voor grote hoeveelheden zijn de kleuren uit de kleurentabel leverbaar [pag.].



Code	art.	D	H	d	m	c	d2	LM	d1 _{6g}	Q	g
-	H18015.BM0501	26	18	16	8.5	9.5	12	50	M5	20	10
-	H18015.BM0501	26	18	16	8.5	9.5	12	50	M6	20	13
-	H18015.BM0501	26	18	16	8.5	9.5	12	50	M6	25	14
-	H18015.BM0501	26	18	16	8.5	9.5	12	50	M8	20	20
-	H18015.BM0501	26	18	16	8.5	9.5	12	50	M8	30	22

LM = maximumlengte die kan geperst worden.
Stud lengtes op aanvraag met een minimum van 250 stuks.