

# H753



PA6  
+G.F.

UL94  
HB



## POMO MOLETEADO MACIZO CON PERNO ROSCADO

### Materiales:

Poliamida reforzada.  
Resistente a aceites y grasas.

### Superficie:

Satinada.

### Color:

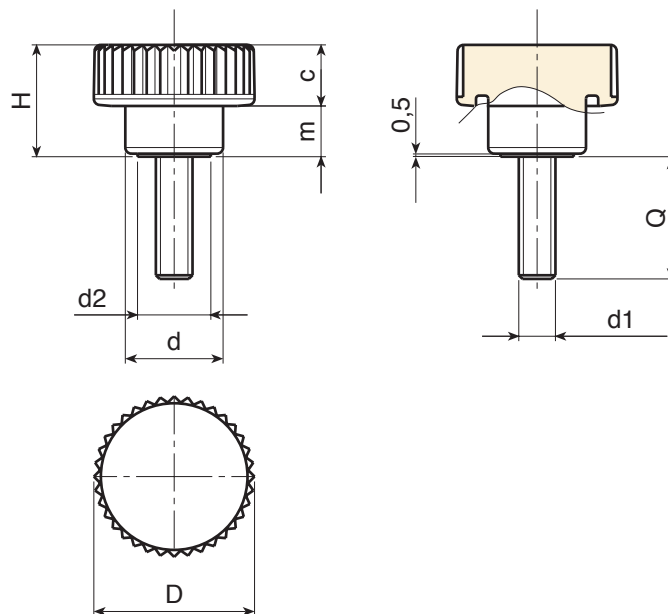
Negro (RAL 9011).

### Insertos:

Perno roscado de acero galvanizado (tolerancia rosca 6g).

### Requerimientos especiales:

- Bajo pedido, y por determinadas cantidades, los insertos se pueden suministrar con la longitud deseada.
- Bajo pedido, y por determinadas cantidades, los insertos se pueden suministrar de otro material.
- Bajo pedido, y por determinadas cantidades, colores según la tabla de la [pág.].



Código	art.	D	H	d	m	c	d2	LM	d1 <sub>6g</sub>	Q	g
-	H18015.BM0501	26	18	16	8.5	9.5	12	50	M5	20	10
-	H18015.BM0501	26	18	16	8.5	9.5	12	50	M6	20	13
-	H18015.BM0501	26	18	16	8.5	9.5	12	50	M6	25	14
-	H18015.BM0501	26	18	16	8.5	9.5	12	50	M8	20	20
-	H18015.BM0501	26	18	16	8.5	9.5	12	50	M8	30	22

LM = Longitud máxima moldeable.

Longitudes perno bajo pedido, con un mínimo de 250 unidades.