

H753



PA6
+G.F.

UL94
HB



RÄNDELGRIFF MIT AUSSENGEWINDE MASSIVE AUSFÜHRUNG

Material:

Polyamid glasfaserverstärkt (PA6+GF).
Öl- und fettbeständig.

Oberfläche:

Matt.

Farbe:

Schwarz (RAL 9011).

Einsatz:

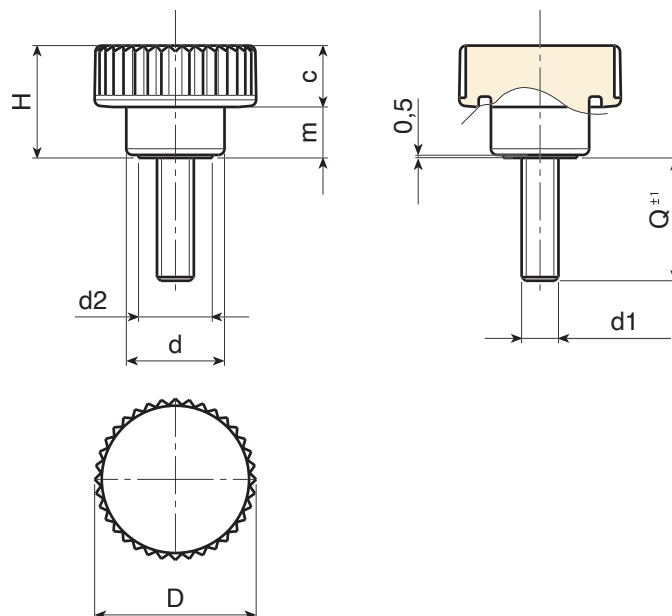
Gewindestiftschraube aus verzinktem Stahl (Gewindetoleranz 6g).

Weitere Möglichkeiten:

- Auf Anfrage und ab bestimmten Abnahmemengen können die Einsätze in Sonderlängen geliefert werden.
- Kundenspezifische Materialien der Einsätze.
- Individuelle Farben möglich, siehe Farbtabelle [S.].



08



| Code | Art. | D | H | d | m | c | d2 | LM | d1 _{6g} | Q | |
|-------------|------------------|----|----|----|-----|-----|----|----|------------------|----|----|
| H75326.0004 | H75326.TM05X2001 | 26 | 18 | 16 | 8,5 | 9,5 | 12 | 50 | M5 | 20 | 10 |
| H75326.0008 | H75326.TM06X2001 | 26 | 18 | 16 | 8,5 | 9,5 | 12 | 50 | M6 | 20 | 13 |
| H75326.0009 | H75326.TM06X2501 | 26 | 18 | 16 | 8,5 | 9,5 | 12 | 50 | M6 | 25 | 14 |
| H75326.0012 | H75326.TM08X2001 | 26 | 18 | 16 | 8,5 | 9,5 | 12 | 50 | M8 | 20 | 20 |
| H75326.0014 | H75326.TM08X3001 | 26 | 18 | 16 | 8,5 | 9,5 | 12 | 50 | M8 | 30 | 22 |

LM = Maximal mögliche Höchstlänge.

Sonderlängen von Stiften auf Anfrage bei einer Mindestbestellmenge von 250 Stück.

