

# H180



PF

UL94  
HB



## РУЧКА КРУГЛАЯ С НАКАТКОЙ

### Материалы:

Фенольная смола.  
Устойчивость к маслам и жирам.  
Устойчивость к высоким температурам.

### Поверхность:

Блестящ.

### Цвет:

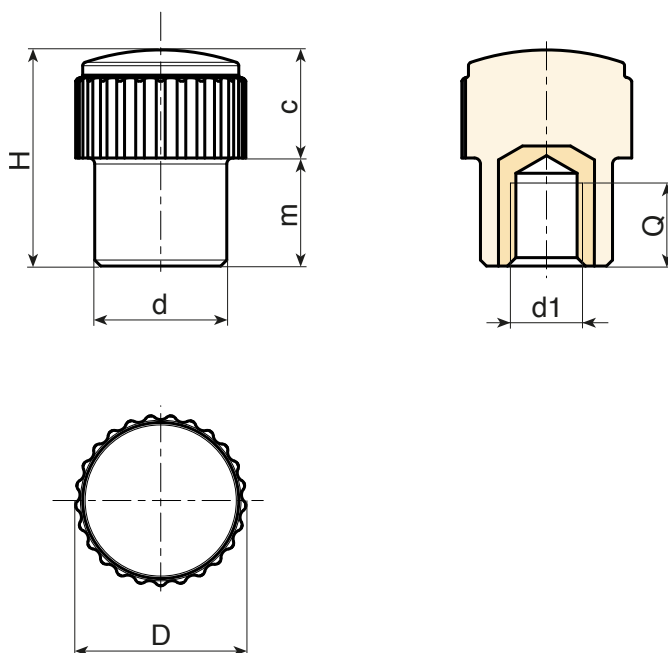
Черн. (RAL 9011).

### Вставки:

Втулка латунная с глухим резьбовым отверстием (допуск резьбы 6H).

### Специальные запросы:

- Нет.



Код	арт.	D	H	d	d <sub>16H</sub>	Q	g
-	H18015.BM0501	15	18	11	M5	11	5