

# H180



PF

UL94  
HB



## KARTELKNOP MET NAAF IN BAKELIET EN DRAADBUS

### Materiaal:

Fenolhars.  
Bestand tegen oliën en vetten.  
Bestendig aan hoge temperaturen.

### Oppervlak:

Glanzend.

### Kleur:

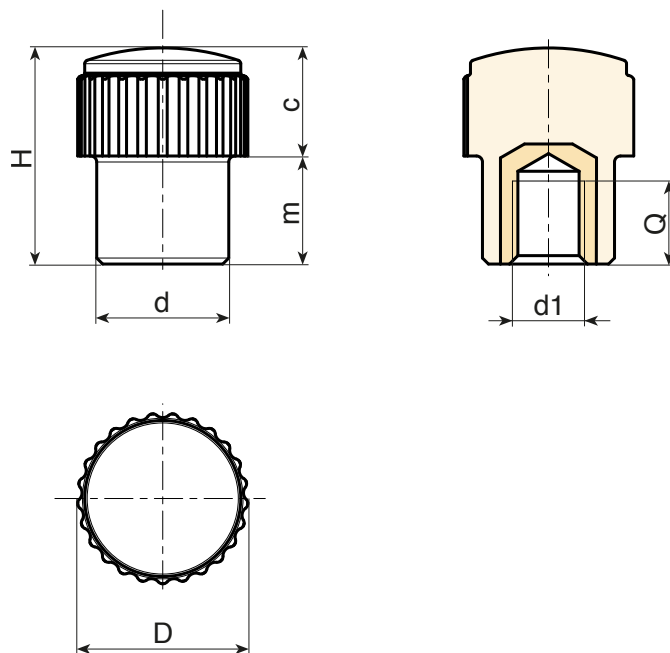
Zwart (RAL 9011).

### Inzetstuk:

Bus met blinde schroefdraadboring in messing (schroefdraad tolerantie 6H).

### Speciale verzoeken:

- Geen.



Code	art.	D	H	d	d <sub>16H</sub>	Q	g
-	H18015.BM0501	15	18	11	M5	11	5