

H180



PF

UL94
HB



RECÉZETT BAKELIT GOMB BAKELIT AGGYAL ÉS MENETES FURATÚ BETÉTTTEL

Anyagok:

Fenolgyanta.

Olajokkal és zsírokkal szemben ellenálló.

Magas hőmérsékletekkel szemben ellenálló.

Felületkikészítés:

Magasfényű.

Szín:

Fekete (RAL 9011).

Betétek:

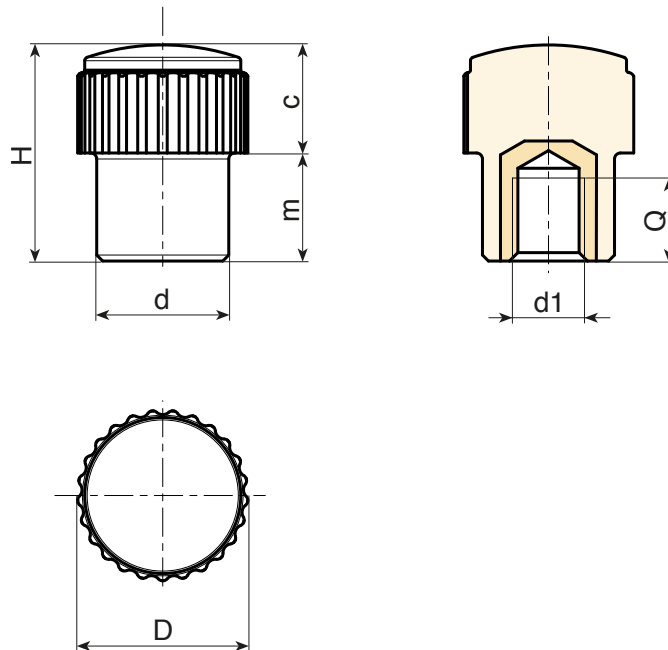
Sárgaréz betét belső menetes furattal (menettolerancia: 6H).

Speciális kérések:

- Nincs.



H



Kód	art.	D	H	d	d _{16H}	Q	g
-	H18015.BM0501	15	18	11	M5	11	5