

H180



PF

UL94
HB

PYÄLLETTY NUPPI, NAPA BAKELIITTIA, ISTUKAN REIKÄ KIERTEITETTY

Materiaalit:

Fenolihartsi.
Kestää öljyä ja rasvoja.
Kestää korkeita lämpötiloja.

Pinta:

Kiiltävä.

Väri:

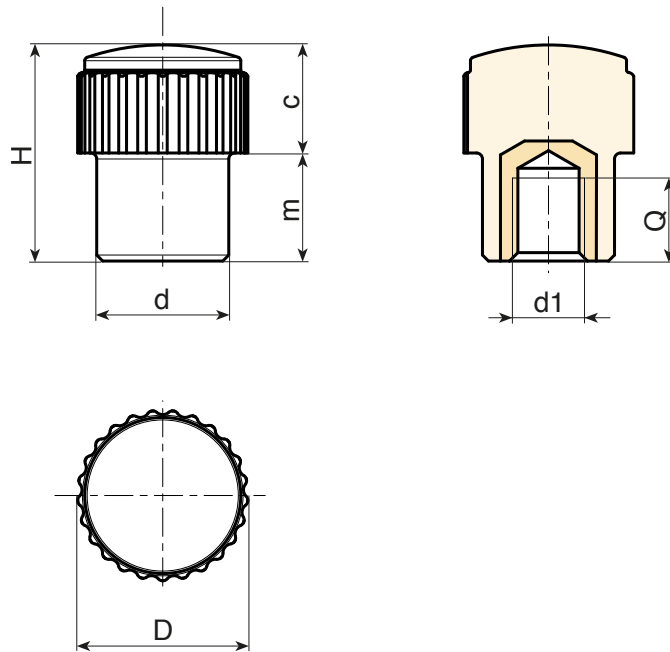
Musta (RAL 9011).

Istukat:

Holkki, kierteitetty umpireikä, messinkiä (kierretoleranssi 6H).

Erikoistilaukset:

- Ei mitään.



Koodi	art.	D	H	d	d _{16H}	Q	g
-	H18015.BM0501	15	18	11	M5	11	5