

# G799



PA6  
+G.F.

UL94  
HB

RoHS  
COMPLIANT

## POKRĘTŁO WYDŁUŻONE Z GWINTOWANYM SWORZNIEM

### Materiały:

Poliamid wzmocniony.  
Odporna na oleje i tłuszcze.

### Powierzchnia:

Satynowana.

### Kolor:

Czarny (RAL 9011).

### Wkładki:

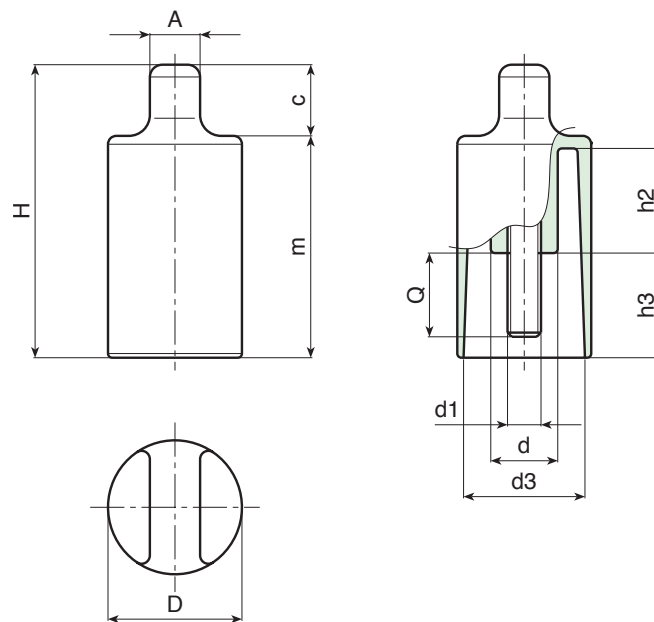
Gwintowany kołek ze stali ocynkowanej (tolerancja gwintu 6g).

### Wykonanie na specjalne zamówienie:

- Na życzenie i w zależności od ilości, wkładki mogą być wykonane z innego materiału.
- Na życzenie, w zależności od ilości, zgodnie z tabelą barw [str. ].



G



Kod	art.	D	H	d	A	c	m	h2	h3	d3	d1 <sub>6g</sub>	Q	g
-	G79932.TM06X1601	32	69	12	12	15	54	25	26	28	M6	16	40
-	G79932.TM08X1601	32	69	12	12	15	54	25	26	28	M8	16	48