

G799

LANGWERPIGE KNOP MET DRAADEIND



Materiaal:

Versterkte polyamide.
Bestand tegen oliën en vetten.

Oppervlak:

Gesatineerd.

Kleur:

Zwart (RAL 9011).

Inzetstuk:

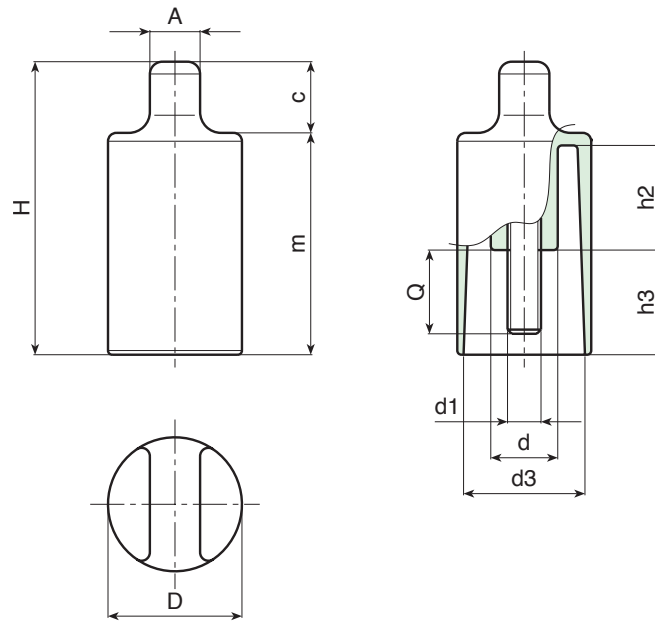
Draadeind in verzinkt staal (schroefdraad tolerantie 6g).

Speciale verzoeken:

- Op aanvraag en voor grote hoeveelheden kunnen de inzetstukken worden geleverd in verschillende materialen.
- Op aanvraag en voor grote hoeveelheden zijn de kleuren uit de kleurentabel leverbaar [pag.].



G



Code	art.	D	H	d	A	c	m	h2	h3	d3	d1 _{6g}	Q	
-	G79932.TM06X1601	32	69	12	12	15	54	25	26	28	M6	16	40
-	G79932.TM08X1601	32	69	12	12	15	54	25	26	28	M8	16	48