

G799

POMMEAU PROLONGÉ AVEC PIVOT FILETÉ



Matériaux :

Polyamide renforcé.
Résistant aux huiles et aux graisses.

Surface :

Satinée.

Couleur :

Noir (RAL 9011).

Inserts :

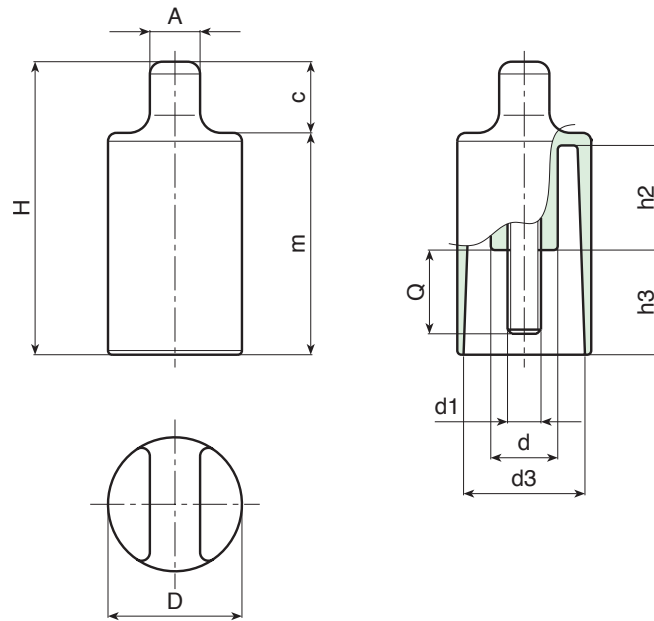
Goujon fileté en acier zinguée (tolérance filetage 6g).

Demandes spéciales :

- Sur demande et pour des quantités importantes, les inserts peuvent être fournis dans un autre matériau.
- Sur demande et pour des quantités importantes, les couleurs disponibles sont celles indiquées dans le tableau [page].



G



Code	art.	D	H	d	A	c	m	h2	h3	d3	d1 _{6g}	Q	
-	G79932.TM06X1601	32	69	12	12	15	54	25	26	28	M6	16	40
-	G79932.TM08X1601	32	69	12	12	15	54	25	26	28	M8	16	48