

G798

MANÍPULO COM EXTENSÃO E CASQUILHO ROSCADO

+135°
-30°

PA6
+G.F.

UL94
HB

RoHS
COMPLIANT

Materiais:

Poliamida reforçada.

Resistente a óleos e massas lubrificantes.

Superfície:

Acetinada.

Cor:

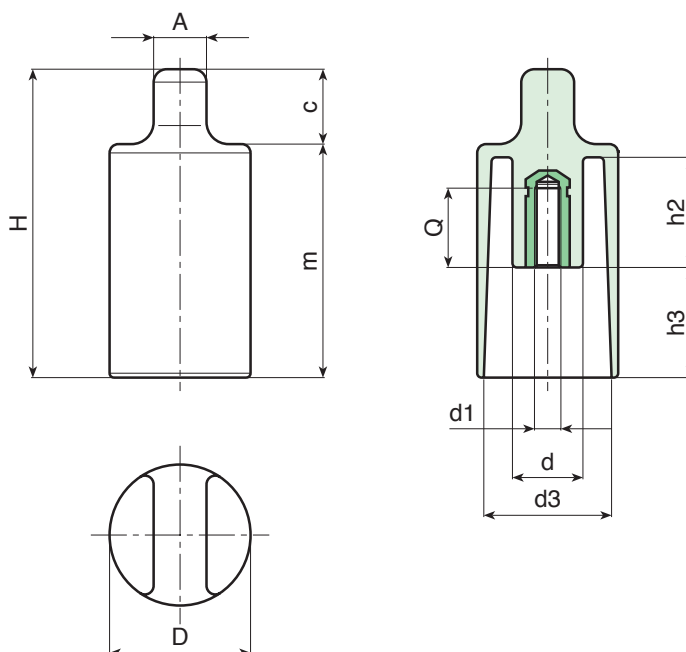
Preto (RAL 9011).

Inserções:

Casquilho com furo roscado cego em latão (tolerância de rosca 6H).

Pedidos especiais:

- A pedido e por quantidade, as inserções podem ser fornecidas em material diferente.
- A pedido e por quantidade, cores conforme a tabela de cores [pág.].



Código	art.	D	H	d	A	c	m	h2	h3	d3	d1 _{6H}	Q	
-	G79832.TM0601	32	69	12	12	15	54	25	26	28	M6	22	32
-	G79832.TM0801	32	69	12	12	15	54	25	26	28	M8	20	38