

# G798

## PIDENNETTY NUPPI, KIERTEITETTY HOLKKI

+135°  
-30°

PA6  
+G.F.

UL94  
HB

RoHS  
COMPLIANT

### Materiaalit:

Vahvistettu polyamidi.  
Kestää öljyä ja rasvoja.

### Pinta:

Satinoitu.

### Väri:

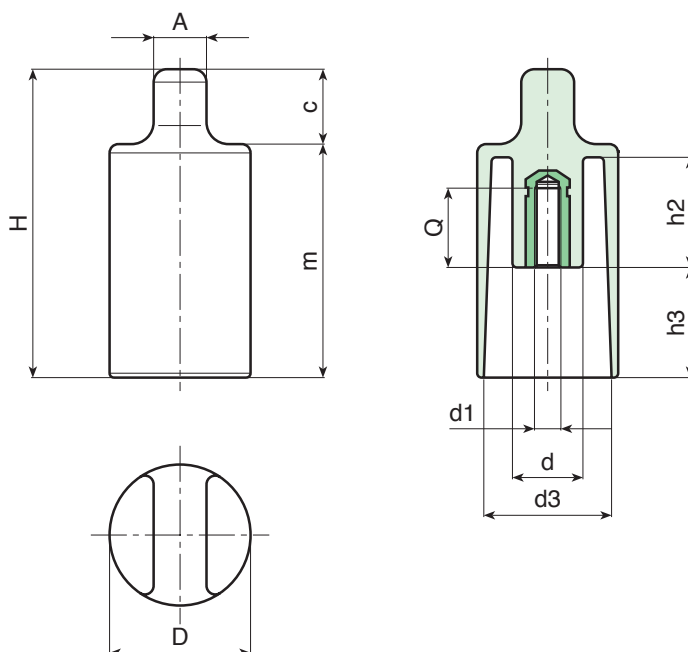
Musta (RAL 9011).

### Istukat:

Holkki, kierteitetty umpireikä, messinkiä (kierretoleranssi 6H).

### Erikoistilaukset:

- Määrästä riippuen voidaan tilauksesta toimittaa istukoita myös muista materiaaleista valmistettuina.
- Määrästä riippuen tilauksesta toimitetaan värit kuten taulukossa värit [sivulla].



Koodi	art.	D	H	d	A	c	m	h2	h3	d3	d1 <sub>6H</sub>	Q	
-	G79832.TM0601	32	69	12	12	15	54	25	26	28	M6	22	32
-	G79832.TM0801	32	69	12	12	15	54	25	26	28	M8	20	38