

G798

POMO EXTENDIDO CON CASQUILLO ROSCADO



Materiales:

Poliamida reforzada.
Resistente a aceites y grasas.

Superficie:

Satinada.

Color:

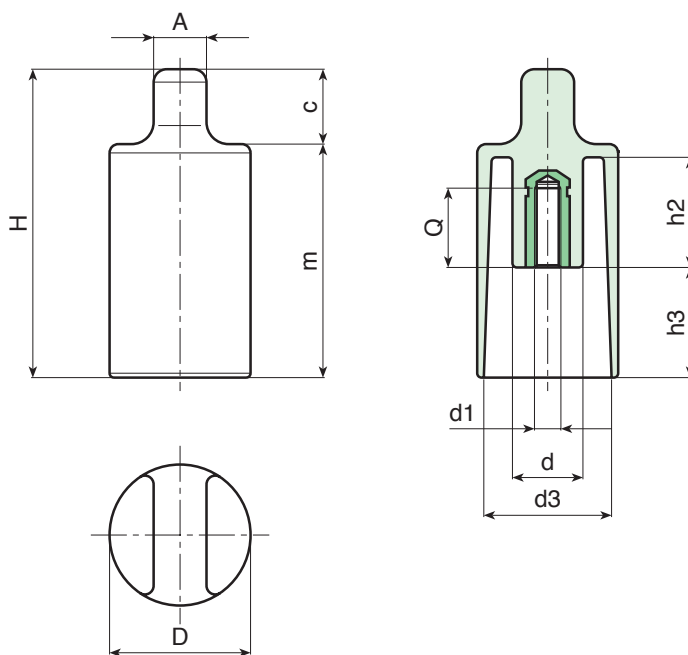
Negro (RAL 9011).

Insertos:

Casquillo con orificio roscado ciego de latón (tolerancia rosca 6H).

Requerimientos especiales:

- Bajo pedido, y por determinadas cantidades, los insertos se pueden suministrar de otro material.
- Bajo pedido, y por determinadas cantidades, colores según la tabla de la [pág.].



Código	art.	D	H	d	A	c	m	h2	h3	d3	d1 _{6H}	Q	
-	G79832.TM0601	32	69	12	12	15	54	25	26	28	M6	22	32
-	G79832.TM0801	32	69	12	12	15	54	25	26	28	M8	20	38