

G797

РУКОЯТКА С РЕЗЬБОВЫМ ШТЫРЕМ



PA6
+G.F.

UL94
HB



Материалы:

Усиленный полиамид.
Устойчивость к маслам и жирам.

Поверхность:

Сатинирован.

Цвет:

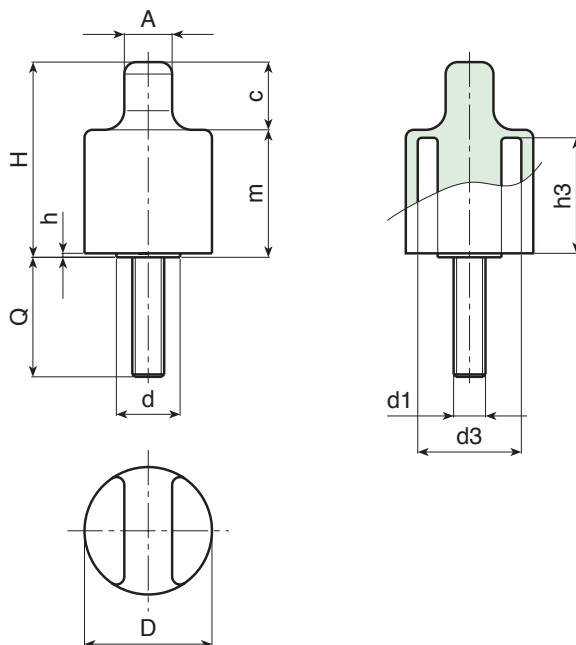
Черн. (RAL 9011).

Вставки:

Резьбовой болт из оцинкованной стали (допуск резьбы 6g).

Специальные запросы:

- По запросу, при наличии объемов, вставки могут изготавливаться длиной под заказ.
- По запросу, при наличии объемов, вставки могут изготавливаться из другого материала.
- По запросу, при наличии объемов, изделия могут изготавливаться другого цвета, согласно таблице цветов на [стр.].



Код	арт.	D	H	d	A	c	m	h	h3	d3	LM	d1 _{6g}	Q	g
-	G79732.TM06X2001	32	49	16	12	15	34	1	29	25.5	60	M6	20	37
-	G79732.TM08X2501	32	49	16	12	15	34	1	29	25.5	60	M8	25	43
-	G79732.TM12X2001	32	49	16	12	15	34	1	29	25.5	60	M12	20	59

По запросу от 250 штук длина винта может изготавливаться под заказ.
LM = Максимальная прессуемая длина.