

# G797

## MANÍPULO COM PERNO ROSCADO



PA6  
+G.F.

UL94  
HB

RoHS  
COMPLIANT

### Materiais:

Poliamida reforçada.

Resistente a óleos e massas lubrificantes.

### Superfície:

Acetinada.

### Cor:

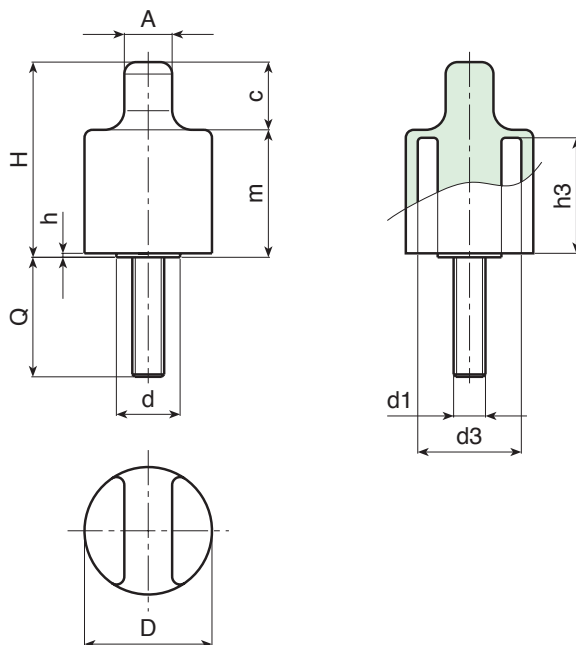
Preto (RAL 9011).

### Inserções:

Parafuso prisioneiro roscado em aço zincado (tolerância de rosca 6g).

### Pedidos especiais:

- A pedido e por quantidade, as inserções podem ser fornecidas com comprimentos a pedido.
- A pedido e por quantidade, as inserções podem ser fornecidas em material diferente.
- A pedido e por quantidade, cores conforme a tabela de cores [pág. ].



Código	art.	D	H	d	A	c	m	h	h3	d3	LM	d1 <sub>6g</sub>	Q	
-	G79732.TM06X2001	32	49	16	12	15	34	1	29	25.5	60	M6	20	37
-	G79732.TM08X2501	32	49	16	12	15	34	1	29	25.5	60	M8	25	43
-	G79732.TM12X2001	32	49	16	12	15	34	1	29	25.5	60	M12	20	59

Comprimentos do perno a pedido, com no mínimo 250 peças.  
LM = Comprimento máximo moldável.