

G797

POMMEAU AVEC PIVOT FILETÉ



PA6
+G.F.

UL94
HB

RoHS
COMPLIANT

Matériaux :

Polyamide renforcé.
Résistant aux huiles et aux graisses.

Surface :

Satinée.

Couleur :

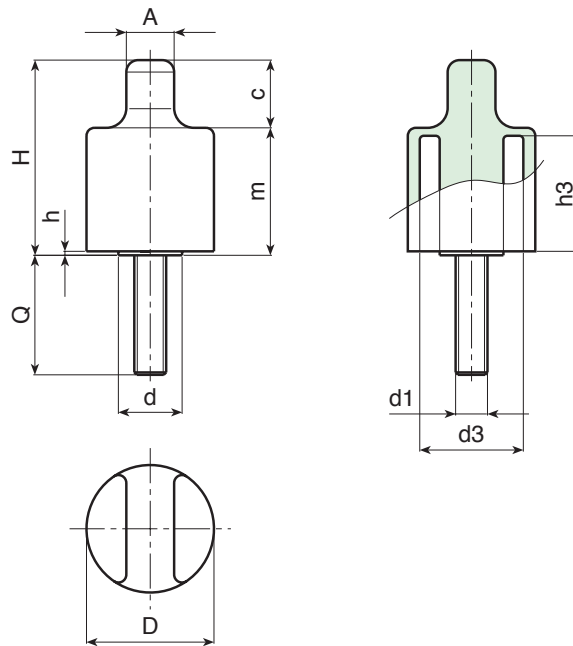
Noir (RAL 9011).

Inserts :

Goujon fileté en acier zinguée (tolérance filetage 6g).

Demandes spéciales :

- Sur demande et pour des quantités importantes, les inserts peuvent être fournis avec longueurs sur demande.
- Sur demande et pour des quantités importantes, les inserts peuvent être fournis dans un autre matériau.
- Sur demande et pour des quantités importantes, les couleurs disponibles sont celles indiquées dans le tableau [page].



Code	art.	D	H	d	A	c	m	h	h3	d3	LM	d1 _{6g}	Q	
-	G79732.TM06X2001	32	49	16	12	15	34	1	29	25.5	60	M6	20	37
-	G79732.TM08X2501	32	49	16	12	15	34	1	29	25.5	60	M8	25	43
-	G79732.TM12X2001	32	49	16	12	15	34	1	29	25.5	60	M12	20	59

Longueurs pivot sur demande avec un minimum de 250 pièces.
LM = Longueur maximale moulable.