

G797

POMO CON PERNO ROSCADO



Materiales:

Poliamida reforzada.
Resistente a aceites y grasas.

Superficie:

Satinada.

Color:

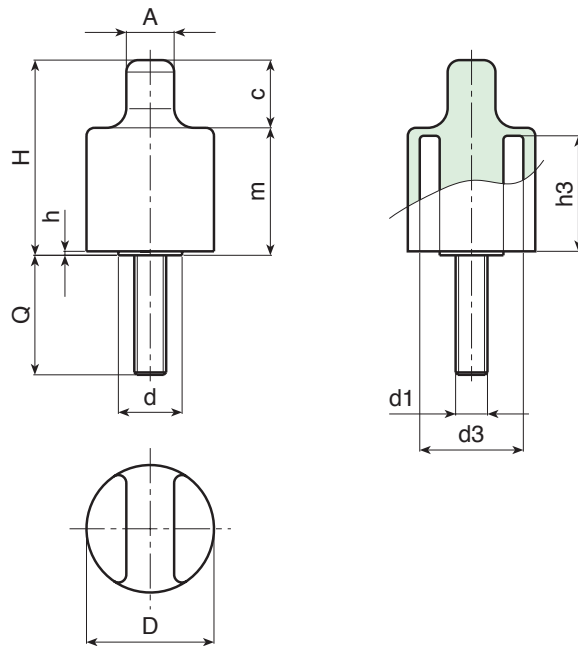
Negro (RAL 9011).

Insertos:

Perno roscado de acero galvanizado (tolerancia rosca 6g).

Requerimientos especiales:

- Bajo pedido, y por determinadas cantidades, los insertos se pueden suministrar con la longitud deseada.
- Bajo pedido, y por determinadas cantidades, los insertos se pueden suministrar de otro material.
- Bajo pedido, y por determinadas cantidades, colores según la tabla de la [pág.].



Código	art.	D	H	d	A	c	m	h	h3	d3	LM	d1 _{6g}	Q	g
-	G79732.TM06X2001	32	49	16	12	15	34	1	29	25.5	60	M6	20	37
-	G79732.TM08X2501	32	49	16	12	15	34	1	29	25.5	60	M8	25	43
-	G79732.TM12X2001	32	49	16	12	15	34	1	29	25.5	60	M12	20	59

Longitudes perno bajo pedido, con un mínimo de 250 unidades.
LM = Longitud máxima moldeable.