

**Material:**  
Polyamid glasfaserverstärkt (PA6+GF).  
Öl- und fettbeständig.

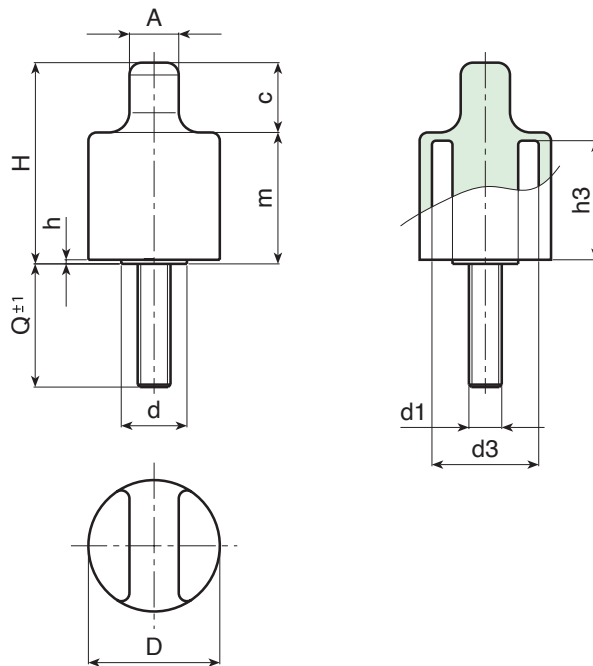
**Oberfläche:**  
Matt.

**Farbe:**  
Schwarz (RAL 9011).

**Einsatz:**  
Gewindestiftschraube aus verzinktem Stahl (Gewindetoleranz 6g).

**Weitere Möglichkeiten:**

- Auf Anfrage und ab bestimmten Abnahmemengen können die Einsätze in Sonderlängen geliefert werden.
- Kundenspezifische Materialien der Einsätze.
- Individuelle Farben möglich, siehe Farbtabelle [S. 959].



Code	Art.	D	H	d	A	c	m	h	h3	d3	LM	d1 <sub>6g</sub>	Q	g
G79732.0002	G79732.TM06X2001	32	49	16	12	15	34	1	29	25.5	60	M6	20	37
G79732.0005	G79732.TM08X2501	32	49	16	12	15	34	1	29	25.5	60	M8	25	43
G79732.0011	G79732.TM12X2001	32	49	16	12	15	34	1	29	25.5	60	M12	20	59

Sonderlängen der Gewindebolzen ab einer Mindestbestellmenge von 250 Stück.  
LM = Durch Formen herstellbare Höchstlänge.