

G796

MANÍPULO COM CASQUILHO ROSCADO

+135°
-30°

PA6
+G.F.

UL94
HB

RoHS
COMPLIANT

Materiais:

Poliamida reforçada.

Resistente a óleos e massas lubrificantes.

Superfície:

Acetinada.

Cor:

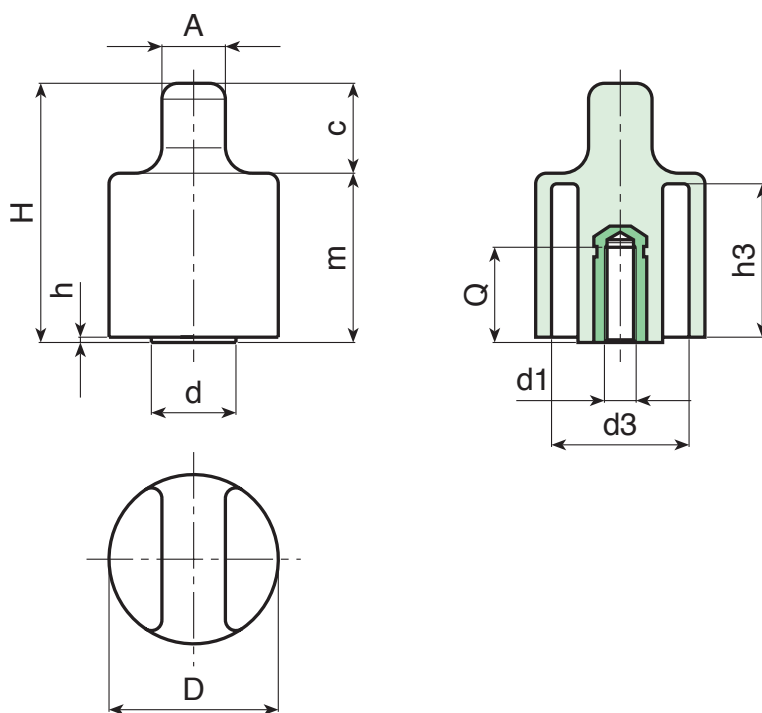
Preto (RAL 9011).

Inserções:

Casquilho com furo roscado cego em latão (tolerância de rosca 6H).

Pedidos especiais:

- A pedido e por quantidade, as inserções podem ser fornecidas em material diferente.
- A pedido e por quantidade, cores conforme a tabela de cores [pág.].



Código	art.	D	H	d	A	c	m	h	h3	d3	d1 _{6H}	Q	g
-	G79632.TM0601	32	49	16	12	15	34	1	29	25.5	M6	16	33
-	G79632.TM0801	32	49	16	12	15	34	1	29	25.5	M8	14	35
-	G79632.TM1001	32	49	16	12	15	34	1	29	25.5	M10	13	36