

G796

POKRĘTŁO Z GWINTOWANĄ TULEJĄ

+135°
-30°

PA6
+G.F.

UL94
HB

RoHS
COMPLIANT

Materiały:

Poliamid wzmocniony.
Odporna na oleje i tłuszcze.

Powierzchnia:

Satynowana.

Kolor:

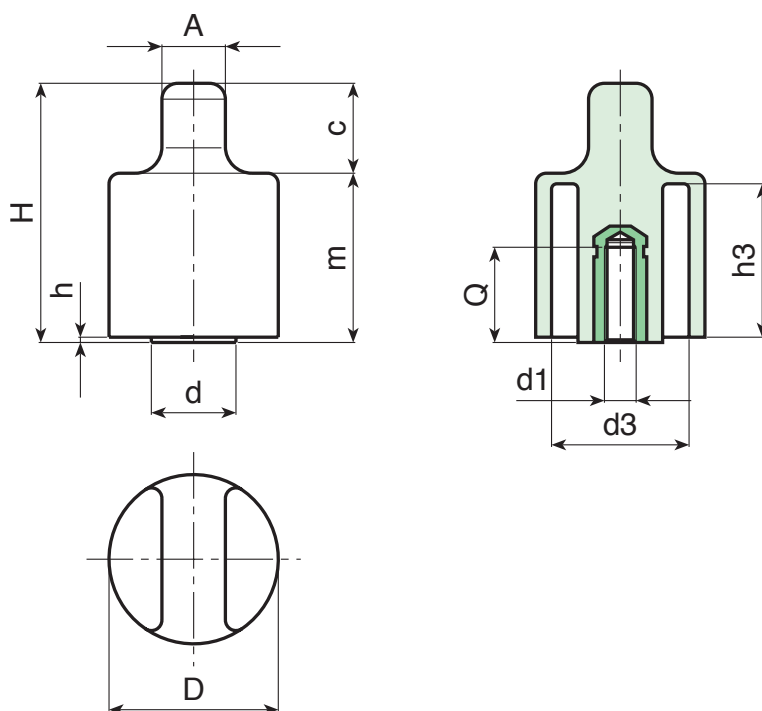
Czarny (RAL 9011).

Wkładki:

Tuleja mosiężna z nieprzelotowym otworem gwintowanym (tolerancja gwintu 6H).

Wykonanie na specjalne zamówienie:

- Na życzenie i w zależności od ilości, wkładki mogą być wykonane z innego materiału.
- Na życzenie, w zależności od ilości, zgodnie z tabelą barw [str.].



Kod	art.	D	H	d	A	c	m	h	h3	d3	d1 _{6H}	Q	g
-	G79632.TM0601	32	49	16	12	15	34	1	29	25.5	M6	16	33
-	G79632.TM0801	32	49	16	12	15	34	1	29	25.5	M8	14	35
-	G79632.TM1001	32	49	16	12	15	34	1	29	25.5	M10	13	36