

# G796

## POMO CON CASQUILLO ROSCADO



### Materiales:

Poliamida reforzada.  
Resistente a aceites y grasas.

### Superficie:

Satinada.

### Color:

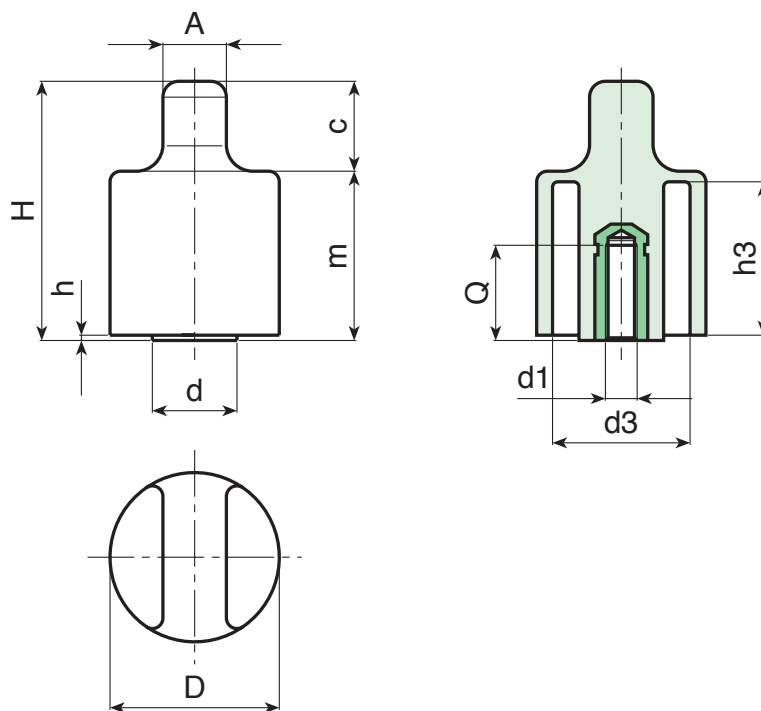
Negro (RAL 9011).

### Insertos:

Casquillo con orificio roscado ciego de latón (tolerancia rosca 6H).

### Requerimientos especiales:

- Bajo pedido, y por determinadas cantidades, los insertos se pueden suministrar de otro material.
- Bajo pedido, y por determinadas cantidades, colores según la tabla de la [pág.].



Código	art.	D	H	d	A	c	m	h	h3	d3	d1 <sub>6H</sub>	Q	g
-	G79632.TM0601	32	49	16	12	15	34	1	29	25.5	M6	16	33
-	G79632.TM0801	32	49	16	12	15	34	1	29	25.5	M8	14	35
-	G79632.TM1001	32	49	16	12	15	34	1	29	25.5	M10	13	36