

G795

MANÍPULO COM PERNO ROSCADO



Materiais:

Poliamida reforçada.

Resistente a óleos e massas lubrificantes.

Superfície:

Acetinada.

Cor:

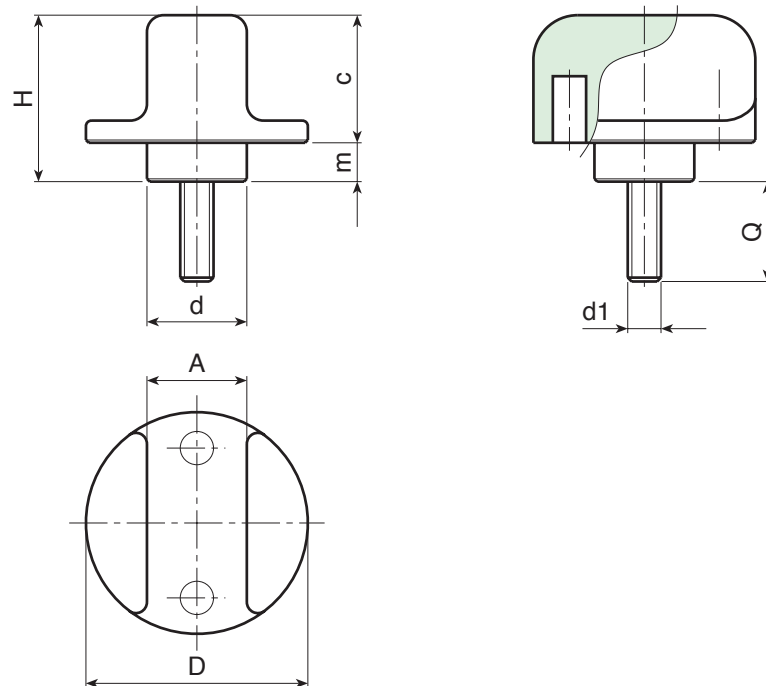
Preto (RAL 9011).

Inserções:

Parafuso prisioneiro roscado em aço zincado (tolerância de rosca 6g).

Pedidos especiais:

- A pedido e por quantidade, as inserções podem ser fornecidas com comprimentos a pedido.
- A pedido e por quantidade, as inserções podem ser fornecidas em material diferente.
- A pedido e por quantidade, cores conforme a tabela de cores [pág.].



Código	art.	D	H	d	A	c	m	LM	d1 _{6g}	Q	g
-	G79525.TM05X1601	25	20	12	10	15	5	40	M5	16	12
-	G79525.TM06X3001	25	20	12	10	15	5	40	M6	30	14
-	G79525.TM08X2001	25	20	12	10	15	5	40	M8	20	25
-	G79540.TM08X3001	40	30	18	18	22	7	50	M8	30	40
-	G79540.TM10X3001	40	30	18	18	22	7	50	M10	30	43
-	G79540.TM12X4001	40	30	18	18	22	7	50	M12	40	67

Comprimentos do perno a pedido, com no mínimo 150 peças.
LM = Comprimento máximo moldável.