

# G795

## POKRĘTŁO Z GWINTOWANYM SWORZNIEM



### Materiały:

Poliamid wzmocniony.  
Odporna na oleje i tłuszcze.

### Powierzchnia:

Satynowana.

### Kolor:

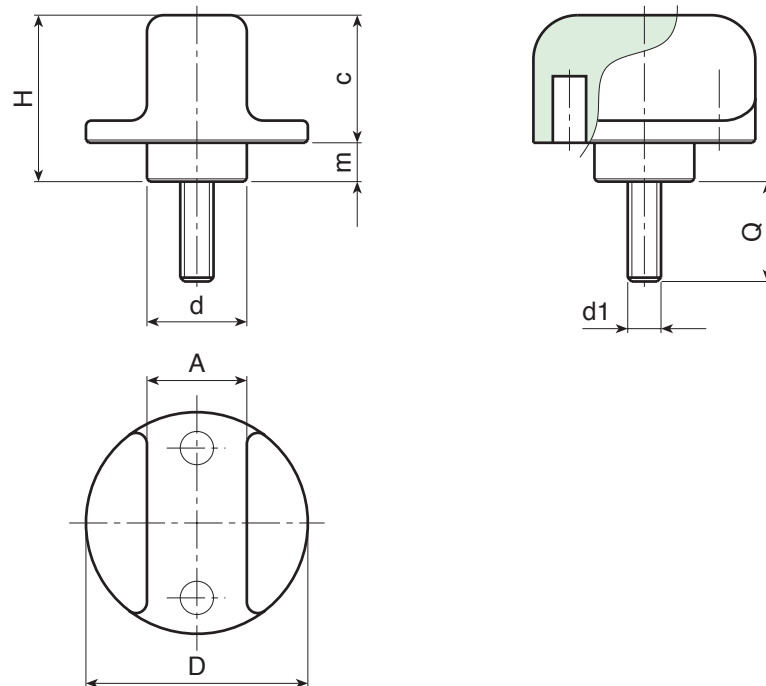
Czarny (RAL 9011).

### Wkładki:

Gwintowany kołek ze stali ocynkowanej (tolerancja gwintu 6g).

### Wykonanie na specjalne zamówienie:

- Na życzenie, w zależności od ilości, wkładki mogą być dostarczane w długościach według specyficznych wymogów.
- Na życzenie i w zależności od ilości, wkładki mogą być wykonane z innego materiału.
- Na życzenie, w zależności od ilości, zgodnie z tabelą barw [str. ].



Kod	art.	D	H	d	A	c	m	LM	d1 <sub>6g</sub>	Q	g
-	G79525.TM05X1601	25	20	12	10	15	5	40	M5	16	12
-	G79525.TM06X3001	25	20	12	10	15	5	40	M6	30	14
-	G79525.TM08X2001	25	20	12	10	15	5	40	M8	20	25
-	G79540.TM08X3001	40	30	18	18	22	7	50	M8	30	40
-	G79540.TM10X3001	40	30	18	18	22	7	50	M10	30	43
-	G79540.TM12X4001	40	30	18	18	22	7	50	M12	40	67

Długość sworznia na życzenie, dla minimalnej ilości 150 sztuk.  
LM = Maksymalna długość tłoczona.