

G795

GOMB MENETES SZEGECCSEL



PA6
+G.F.

UL94
HB

RoHS
COMPLIANT

Anyagok:

Üvegszálaspoliamid.

Olajokkal és zsírokkal szemben ellenálló.

Felületkikészítés:

Szatén.

Szín:

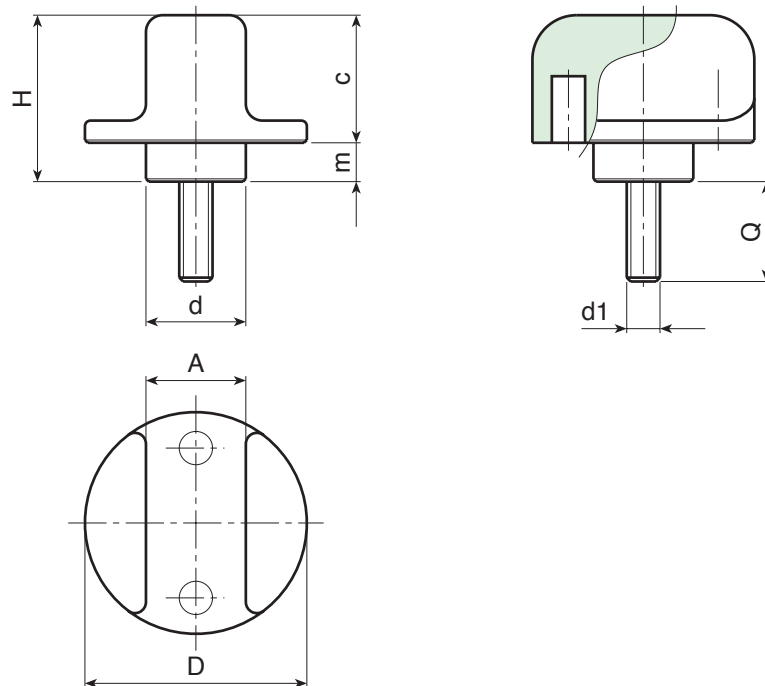
Fekete (RAL 9011).

Betétek:

Horganyzott acél menetes szegecs (6g menettolerancia).

Speciális kérések:

- Kérésre és speciális mennyiségek esetében a betétek egyedi hosszúságokkal szállíthatók.
- Kérésre és speciális mennyiségek esetében a betétek különböző anyagokban szállíthatók.
- Kérésre és speciális mennyiségek esetében a szinkártyán jelzett színekben áll rendelkezésre [oldal:].



Kód	art.	D	H	d	A	c	m	LM	d1 _{6g}	Q	g
-	G79525.TM05X1601	25	20	12	10	15	5	40	M5	16	12
-	G79525.TM06X3001	25	20	12	10	15	5	40	M6	30	14
-	G79525.TM08X2001	25	20	12	10	15	5	40	M8	20	25
-	G79540.TM08X3001	40	30	18	18	22	7	50	M8	30	40
-	G79540.TM10X3001	40	30	18	18	22	7	50	M10	30	43
-	G79540.TM12X4001	40	30	18	18	22	7	50	M12	40	67

Testreszabott szegecshosszúság minimum 150 darab rendelése esetén.
LM = Maximális formázható hossz.