

# G795

## POMMEAU AVEC PIVOT FILETÉ



### Matériaux :

Polyamide renforcé.  
Résistant aux huiles et aux graisses.

### Surface :

Satinée.

### Couleur :

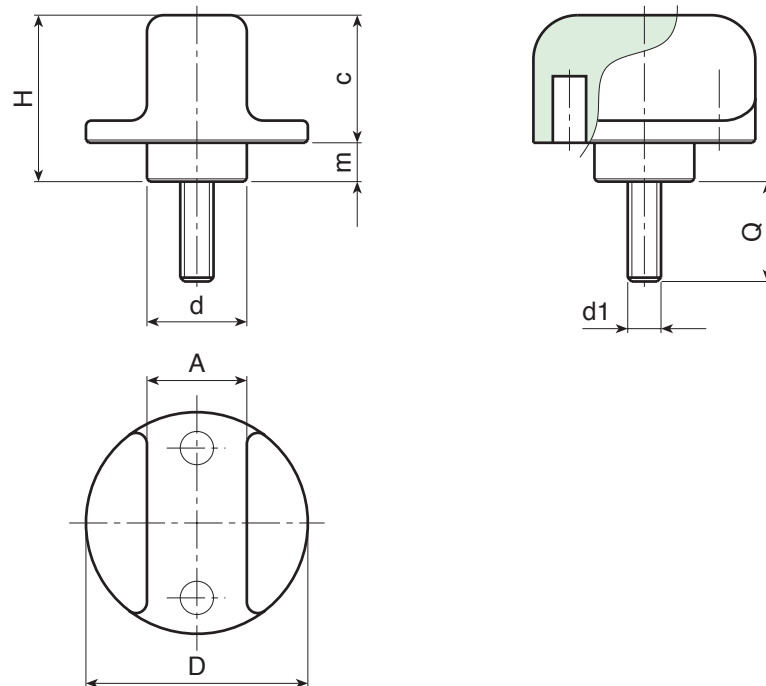
Noir (RAL 9011).

### Inserts :

Goujon fileté en acier zinguée (tolérance filetage 6g).

### Demandes spéciales :

- Sur demande et pour des quantités importantes, les inserts peuvent être fournis avec longueurs sur demande.
- Sur demande et pour des quantités importantes, les inserts peuvent être fournis dans un autre matériau.
- Sur demande et pour des quantités importantes, les couleurs disponibles sont celles indiquées dans le tableau [page ].



Code	art.	D	H	d	A	c	m	LM	d1 <sub>6g</sub>	Q	g
-	G79525.TM05X1601	25	20	12	10	15	5	40	M5	16	12
-	G79525.TM06X3001	25	20	12	10	15	5	40	M6	30	14
-	G79525.TM08X2001	25	20	12	10	15	5	40	M8	20	25
-	G79540.TM08X3001	40	30	18	18	22	7	50	M8	30	40
-	G79540.TM10X3001	40	30	18	18	22	7	50	M10	30	43
-	G79540.TM12X4001	40	30	18	18	22	7	50	M12	40	67

Longueurs pivot sur demande avec un minimum de 150 pièces.  
LM = Longueur maximale moulable.