

G791

MANÍPULO CILÍNDRICO COM CASQUILHO ROSCADO



PA6
+G.F.

UL94
HB



Materiais:

Poliamida reforçada. Resistente a óleos e massas lubrificantes.

Superfície:

Acetinada.

Cor:

Preto (RAL 9011).

Inserções:

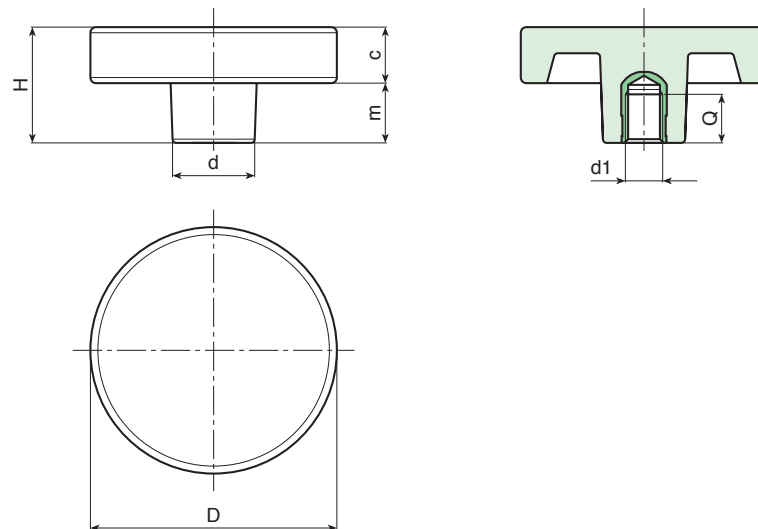
Casquilho com furo roscado cego em latão (tolerância de rosca 6H).

Pedidos especiais:

- A pedido e por quantidade, as inserções podem ser fornecidas em material diferente.
- A pedido e por quantidade, cores conforme a tabela de cores [pág.].



G



Código	art.	D	H	d	c	m	d1 _{6H}	Q	g
-	G79136.TM0601	36	17	18	16	1	M6	10	18
-	G79136.TM0801	36	17	18	16	1	M8	15	18
-	G79136.TM1001	36	17	18	16	1	M10	14	19
-	G79150.TM0801	50	30	22	15	15	M8	15	35
-	G79150.TM1001	50	30	22	15	15	M10	14	36
-	G79150.TM1201	50	30	22	15	15	M12	18	40
-	G79166.TM0801	66	30	22	15	15	M8	15	52
-	G79166.TM1001	66	30	22	15	15	M10	14	55
-	G79166.TM1201	66	30	22	15	15	M12	18	58
-	G79166.TM1401	66	30	22	15	15	M14	19	60