

G791



PA6
+G.F.

UL94
HB



POKRĘTŁO CYLINDRYCZNE Z GWINTOWANĄ TULEJĄ

Materiały:

Poliamid wzmocniony. Odporna na oleje i tłuszcze.

Powierzchnia:

Satynowana.

Kolor:

Czarny (RAL 9011).

Wkładki:

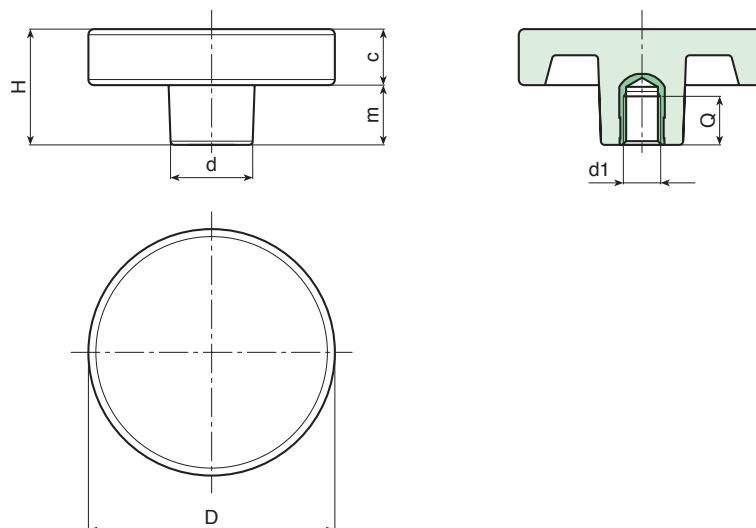
Tuleja mosiężna z nieprzelotowym otworem gwintowanym (tolerancja gwintu 6H).

Wykonanie na specjalne zamówienie:

- Na życzenie i w zależności od ilości, wkładki mogą być wykonane z innego materiału.
- Na życzenie, w zależności od ilości, zgodnie z tabelą barw [str.].



G



Kod	art.	D	H	d	c	m	d1 _{6H}	Q	g
-	G79136.TM0601	36	17	18	16	1	M6	10	18
-	G79136.TM0801	36	17	18	16	1	M8	15	18
-	G79136.TM1001	36	17	18	16	1	M10	14	19
-	G79150.TM0801	50	30	22	15	15	M8	15	35
-	G79150.TM1001	50	30	22	15	15	M10	14	36
-	G79150.TM1201	50	30	22	15	15	M12	18	40
-	G79166.TM0801	66	30	22	15	15	M8	15	52
-	G79166.TM1001	66	30	22	15	15	M10	14	55
-	G79166.TM1201	66	30	22	15	15	M12	18	58
-	G79166.TM1401	66	30	22	15	15	M14	19	60