

G747

UPDATE



PA6
+G.F.

UL94
HB



МАХОВИЧОК С 4 ЛЕПЕСТКАМИ С ПРОБКой И РЕЗЬБОВЫМ ШТЫРЕМ

Материалы:

Усиленный полиамид. Устойчивость к маслам и жирам.

Поверхность:

Сатинирован.

Цвет:

Черн. (RAL 9011).

Центральная пробка:

Серый полиамид (RAL 7035 код 13).

Другие цвета пробки:

Оранж. (RAL 2004 код 02).

Син. (RAL 5015 код 07).

Желт. (RAL 1021 код 10).

Зелен. (RAL 6024 код 17).

Красн. (RAL 3000 код 16).

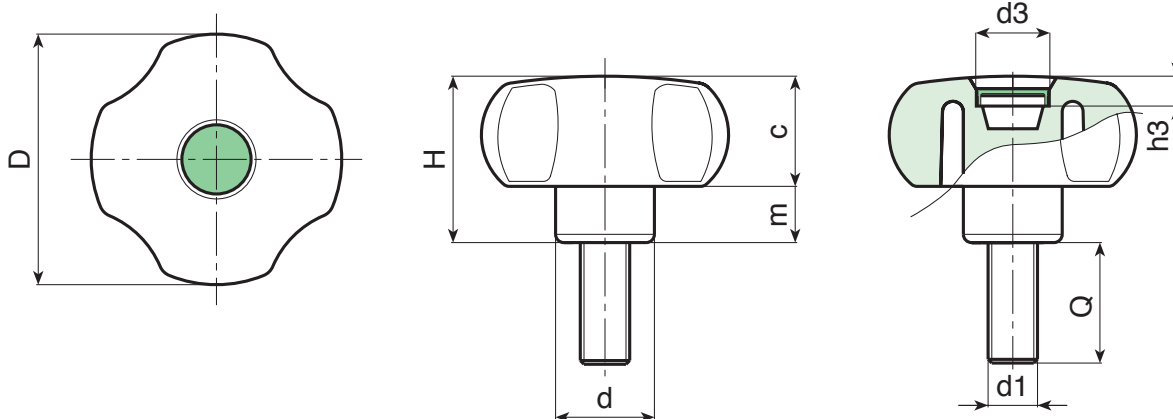
Черн. (RAL 9011 код 01).

Вставки:

Резьбовой болт из оцинкованной стали (допуск резьбы 6g).

Специальные запросы:

- По запросу, при наличии объемов, вставки могут изготавливаться длиной под заказ.
- По запросу, при наличии объемов, вставки могут изготавливаться из другого материала.
- По запросу, при наличии объемов, изделия могут изготавливаться другого цвета, согласно таблице цветов на [стр.].



Код	арт.	D	H	d	c	m	d3	h3	LM	d1 _{6H}	Q	g
-	G74740.TM06X3001	40.5	29.5	15.5	18.5	11	20	7.5	100	M6	30	-
-	G74740.TM08X2001	40.5	29.5	15	18.5	11	20	7.5	100	M8	20	-
-	G74760.TM08X3001	59	40	23	25	15	22	7.5	120	M8	30	-
-	G74760.TM10X3001	59	40	23	25	15	22	7.5	120	M10	30	-
-	G74760.TM12X3001	59	40	23	25	15	22	7.5	120	M12	30	-

LM = Максимальная прессуемая длина.

A.R. = По запросу при минимальном заказе 150 штук длина штыря может изготавливаться под заказ.