

## MANÍPULO DE 4 LÓBULOS COM TAMPÃO E PERNO ROSCADO

### Materiais:

Poliamida reforçada. Resistente a óleos e massas lubrificantes.

### Superfície:

Acetinada.

### Cor:

Preto (RAL 9011).

### Tampão central:

Poliamida cinzenta (RAL 7035 cód. 13).

### Cores alternativas para o tampão:

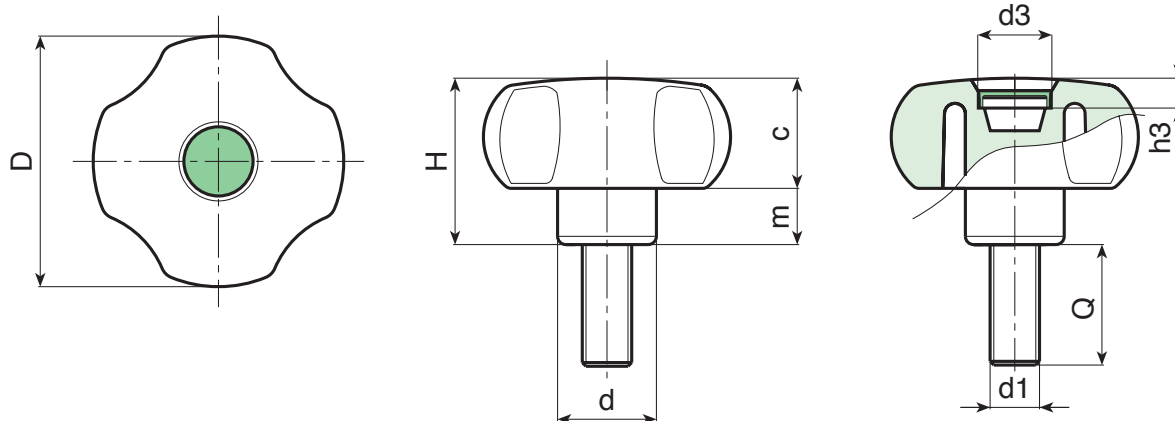
Alaranjado (RAL 2004 cód. 02).  
Azul (RAL 5015 cód. 07).  
Amarelo (RAL 1021 cód. 10).  
Verde (RAL 6024 cód. 17).  
Vermelho (RAL 3000 cód. 16).  
Preto (RAL 9011 cód. 01).

### Inserções:

Parafuso prisioneiro roscado em aço zincado (tolerância de rosca 6g).

### Pedidos especiais:

- A pedido e por quantidade, as inserções podem ser fornecidas com comprimentos a pedido.
- A pedido e por quantidade, as inserções podem ser fornecidas em material diferente.
- A pedido e por quantidade, cores conforme a tabela de cores [pág.].



Código	art.	D	H	d	c	m	d3	h3	LM	d1 <sub>6H</sub>	Q	g
-	G74740.TM06X3001	40.5	29.5	15.5	18.5	11	20	7.5	100	M6	30	-
-	G74740.TM08X2001	40.5	29.5	15	18.5	11	20	7.5	100	M8	20	-
-	G74760.TM08X3001	59	40	23	25	15	22	7.5	120	M8	30	-
-	G74760.TM10X3001	59	40	23	25	15	22	7.5	120	M10	30	-
-	G74760.TM12X3001	59	40	23	25	15	22	7.5	120	M12	30	-

LM = Comprimento máximo moldável.

A.R. = Comprimento do perno a pedido, com no mínimo 150 peças.