

4-LOBBIGE STERKNOP MET DOP EN DRAADEIND

Materiaal:

Versterkte polyamide. Bestand tegen oliën en vetten.

Oppervlak:

Gesatineerd.

Kleur:

Zwart (RAL 9011).

Centrale dop:

Grijze polyamide (RAL 7035 code 13).

Beschikbare kleuren voor dop:

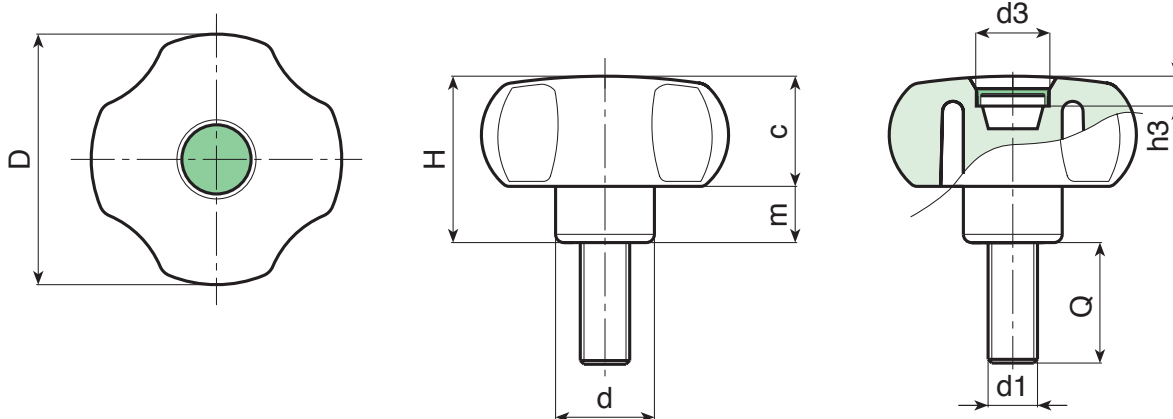
Oranje (RAL 2004 code 02).
 Blauw (RAL 5015 code 07).
 Geel (RAL 1021 code 10).
 Groen (RAL 6024 code 17).
 Rood (RAL 3000 code 16).
 Zwart (RAL 9011 code 01).

Inzetstuk:

Draadeind in verzinkt staal (schroefdraad tolerantie 6g).

Speciale verzoeken:

- Op aanvraag en voor grote hoeveelheden zijn de inzetstukken leverbaar met gepersonaliseerde lengte.
- Op aanvraag en voor grote hoeveelheden kunnen de inzetstukken worden geleverd in verschillende materialen.
- Op aanvraag en voor grote hoeveelheden zijn de kleuren uit de kleurentabel leverbaar [pag.].



Code	art.	D	H	d	c	m	d3	h3	LM	d1 _{6H}	Q	g
-	G74740.TM06X3001	40.5	29.5	15.5	18.5	11	20	7.5	100	M6	30	-
-	G74740.TM08X2001	40.5	29.5	15	18.5	11	20	7.5	100	M8	20	-
-	G74760.TM08X3001	59	40	23	25	15	22	7.5	120	M8	30	-
-	G74760.TM10X3001	59	40	23	25	15	22	7.5	120	M10	30	-
-	G74760.TM12X3001	59	40	23	25	15	22	7.5	120	M12	30	-

LM = maximumlengte die kan geperst worden.

A.R. = Draadeind met gepersonaliseerde lengte op aanvraag leverbaar vanaf 150 stuks.