

## 4-ÁGÚ MAROKCSAVAR SAPKÁVAL ÉS MENETES SZEGECCSEL

## Anyagok:

Üvegszálas poliamid. Olajokkal és zsírokkal szemben ellenálló.

## Felületkikészítés:

Szatén.

## Szín:

Fekete (RAL 9011).

## Középső sapka:

Szürke poliamid (RAL 7035). 13).

## Alternatív sapka színek:

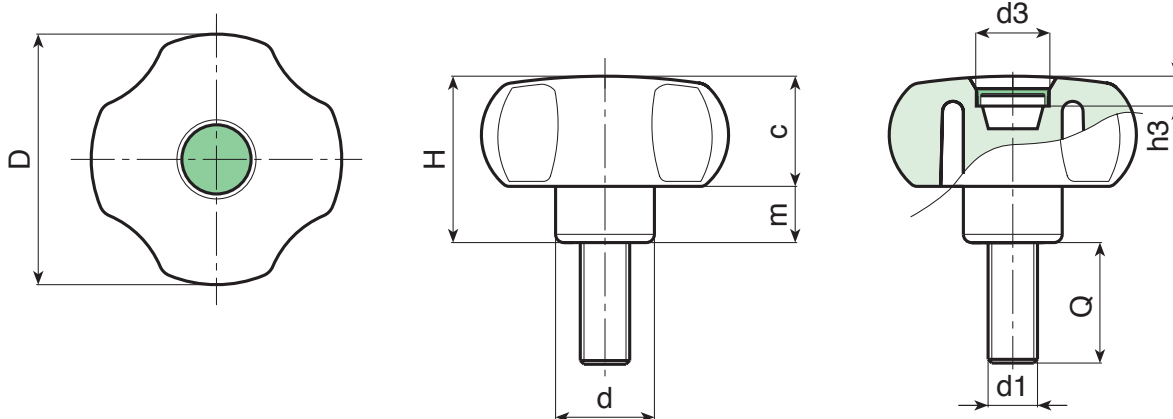
Narancssárga (RAL 2004, 02-es kód).  
Kék (RAL 5015, 07-es kód).  
Sárga (RAL 1021, 10-es kód).  
Zöld (RAL 6024, 17-es kód).  
Piros (RAL 3000, 16-es kód).  
Fekete (RAL 9011, 01-es kód).

## Betétek:

Horganyzott acél menetes szegecs (6g menettolerancia).

## Speciális kérések:

- Kérésre és speciális mennyiségek esetében a betétek egyedi hosszúságokkal szállíthatók.
- Kérésre és speciális mennyiségek esetében a betétek különböző anyagokban szállíthatók.
- Kérésre és speciális mennyiségek esetében a színekártyán jelzett színekben áll rendelkezésre [oldal: ].



Kód	art.	D	H	d	c	m	d3	h3	LM	d1 <sub>6H</sub>	Q	g
-	G74740.TM06X3001	40.5	29.5	15.5	18.5	11	20	7.5	100	M6	30	-
-	G74740.TM08X2001	40.5	29.5	15	18.5	11	20	7.5	100	M8	20	-
-	G74760.TM08X3001	59	40	23	25	15	22	7.5	120	M8	30	-
-	G74760.TM10X3001	59	40	23	25	15	22	7.5	120	M10	30	-
-	G74760.TM12X3001	59	40	23	25	15	22	7.5	120	M12	30	-

LM = Maximális formázható hossz.

A.R. = Testreszabott szegecshosszúság minimum 150 darab rendelése esetén.