

VIERSTERNGRIFF MIT AUßENGEWINDE UND ABDECKUNG

Material:

Polyamid glasfaserverstärkt (PA6+GF). Öl- und fettbeständig.

Oberfläche:

Matt.

Farbe:

Schwarz (RAL 9011).

Abdeckung:

Polyamid grau (RAL 7035 Code 13).

Alternativfarben Abdeckung:

- Orange (RAL 2004 Code 02).
- Blau (RAL 5015 Code 07).
- Gelb (RAL 1021 Code 10).
- Grün (RAL 6024 Code 17).
- Rot (RAL 3000 Code 16).
- Schwarz (RAL 9011 Code 01).

Einsatz:

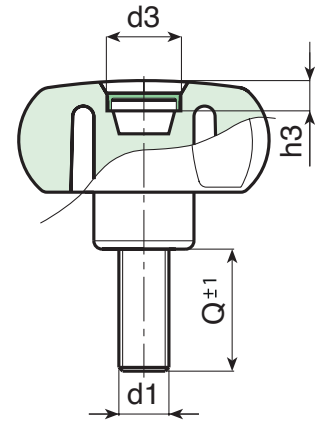
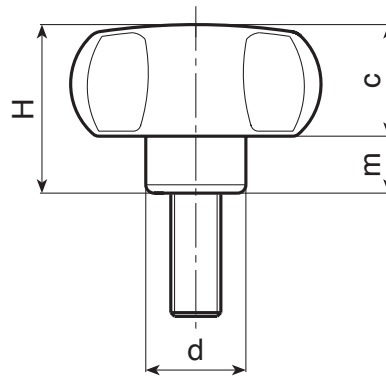
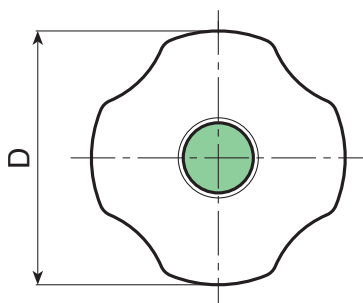
Gewindestiftschraube aus verzinktem Stahl (Gewindetoleranz 6g).

Weitere Möglichkeiten:

- Auf Anfrage und ab bestimmten Abnahmemengen können die Einsätze in Sonderlängen geliefert werden.
- Kundenspezifische Materialien der Einsätze.
- Individuelle Farben möglich, siehe Farbtabelle [S. 959].



07



Code	Art.	D	H	d	c	m	d3	h3	LM	d1 _{6H}	Q	
G74740.0003	G74740.TM06X3001	40.5	29.5	15.5	18.5	11	20	7.5	100	M6	30	-
G74740.0016	G74740.TM08X2001	40.5	29.5	15	18.5	11	20	7.5	100	M8	20	-
G74760.0003	G74760.TM08X3001	59	40	23	25	15	22	7.5	120	M8	30	-
G74760.0005	G74760.TM10X3001	59	40	23	25	15	22	7.5	120	M10	30	-
G74760.0015	G74760.TM12X3001	59	40	23	25	15	22	7.5	120	M12	30	-

LM = Durch Formen herstellbare Höchstlänge.

A.R. = Sonderstiftlänge ab einer Mindestbestellmenge von 150 Stück.