

G735



PA6
+G.F.

UL94
HB

RoHS
COMPLIANT

МАХОВИЧОК С 4 ЛЕПЕСТКАМИ, С УДЛИНЕННОЙ СТУПИЦЕЙ И РЕЗЬБОВЫМ ШТЫРЕМ

Материалы:

Усиленный полиамид. Устойчивость к маслам и жирам.

Поверхность:

Сатинирован.

Цвет:

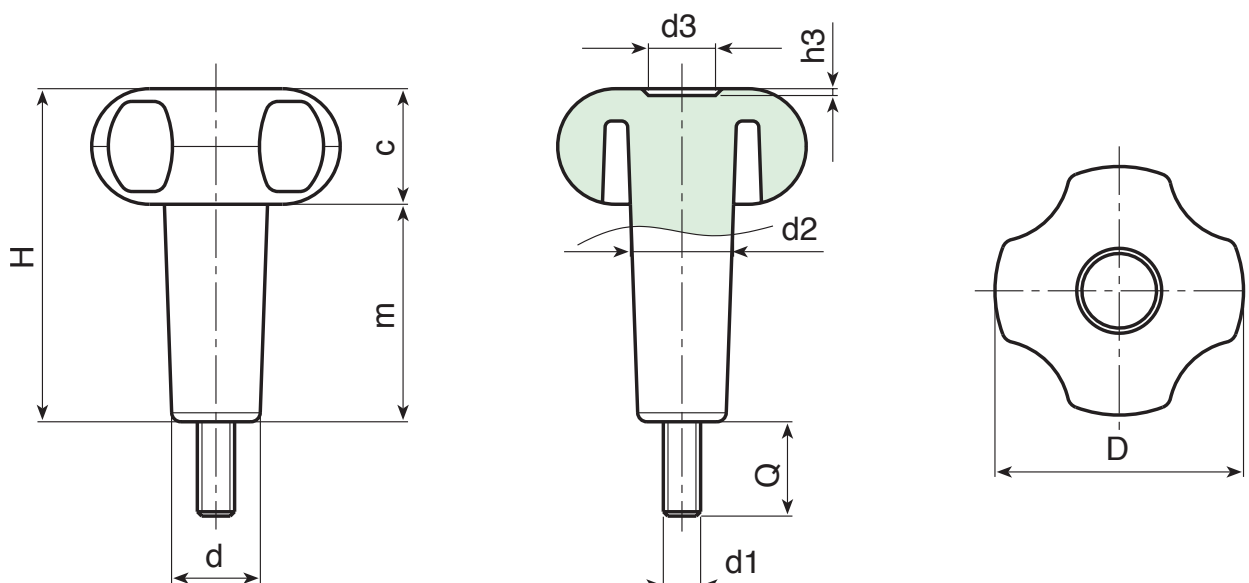
Черн. (RAL 9011).

Вставки:

Резьбовой болт из оцинкованной стали (допуск резьбы 6g).

Специальные запросы:

- По запросу, при наличии объемов, вставки могут изготавливаться длиной под заказ.
- По запросу, при наличии объемов, вставки могут изготавливаться из другого материала.
- По запросу, при наличии объемов, маховички могут изготавливаться со ступицей под заказ.



Код	арт.	D	H	m	d	c	d2	d3	h3	LM	d1 _{6g}	Q	g
-	G73530.T35M06X1501	30	47	33.5	13.5	14	15	12	2	65	M6	15	23
-	G73530.T35M08X3001	30	47	33.5	13.5	14	15	12	2	65	M8	30	36
-	G73540.T35M08X2001	41	54	35	16.5	19	17	12	3	80	M8	20	49
-	G73540.T35M10X1501	41	54	35	16.5	19	17	12	3	80	M10	15	54
-	G73550.T40M08X1501	52	61	39	17.5	22	19	14	2.5	90	M8	15	60
-	G73550.T40M10X4001	52	61	39	17.5	22	19	14	2.5	90	M10	40	82
-	G73550.T60M08X3001	52	80	58	18	22	21	14	2.5	70	M8	30	86
-	G73560.T60M10X4001	59	83	58	23	25	24	24	4	75	M10	40	138

LM = Максимальная прессуемая длина.

По запросу при минимальном заказе 100 штук длина штыря может изготавливаться под заказ.