

# G735



## MANÍPULO DE 4 LÓBULOS COM CUBO DE EXTENSÃO E PERNO ROSCADO

### Materiais:

Poliamida reforçada. Resistente a óleos e massas lubrificantes.

### Superfície:

Acetinada.

### Cor:

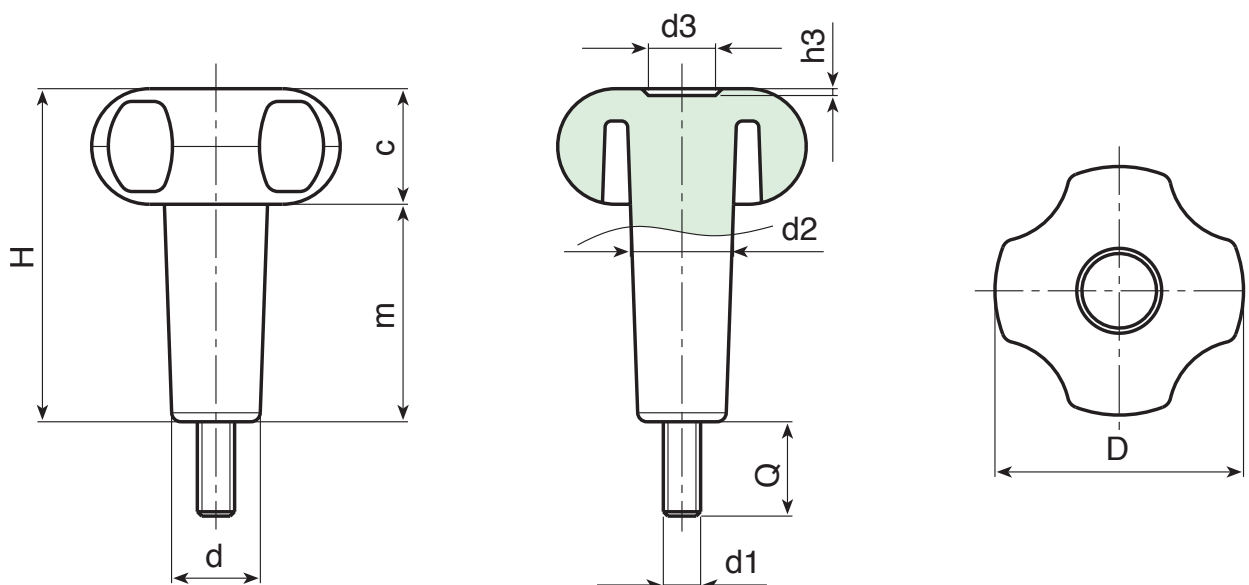
Preto (RAL 9011).

### Inserções:

Parafuso prisioneiro roscado em aço zincado (tolerância de rosca 6g).

### Pedidos especiais:

- A pedido e por quantidade, as inserções podem ser fornecidas com comprimentos a pedido.
- A pedido e por quantidade, as inserções podem ser fornecidas em material diferente.
- A pedido e por quantidade, os manípulos podem ser fornecidos com os cubos mediante desenho.



Código	art.	D	H	m	d	c	d2	d3	h3	LM	d1 <sub>6g</sub>	Q	
-	G73530.T35M06X1501	30	47	33.5	13.5	14	15	12	2	65	M6	15	23
-	G73530.T35M08X3001	30	47	33.5	13.5	14	15	12	2	65	M8	30	36
-	G73540.T35M08X2001	41	54	35	16.5	19	17	12	3	80	M8	20	49
-	G73540.T35M10X1501	41	54	35	16.5	19	17	12	3	80	M10	15	54
-	G73550.T40M08X1501	52	61	39	17.5	22	19	14	2.5	90	M8	15	60
-	G73550.T40M10X4001	52	61	39	17.5	22	19	14	2.5	90	M10	40	82
-	G73550.T60M08X3001	52	80	58	18	22	21	14	2.5	70	M8	30	86
-	G73560.T60M10X4001	59	83	58	23	25	24	24	4	75	M10	40	138

LM = Comprimento máximo moldável.

Comprimento do perno a pedido, com no mínimo 100 peças.

