

# G735



## VOLANT 4 LOBES AVEC MOYEU PROLONGÉ ET PIVOT FILETÉ

### Matériaux:

Polyamide renforcé. Résistant aux huiles et aux graisses.

### Surface:

Satinée.

### Couleur:

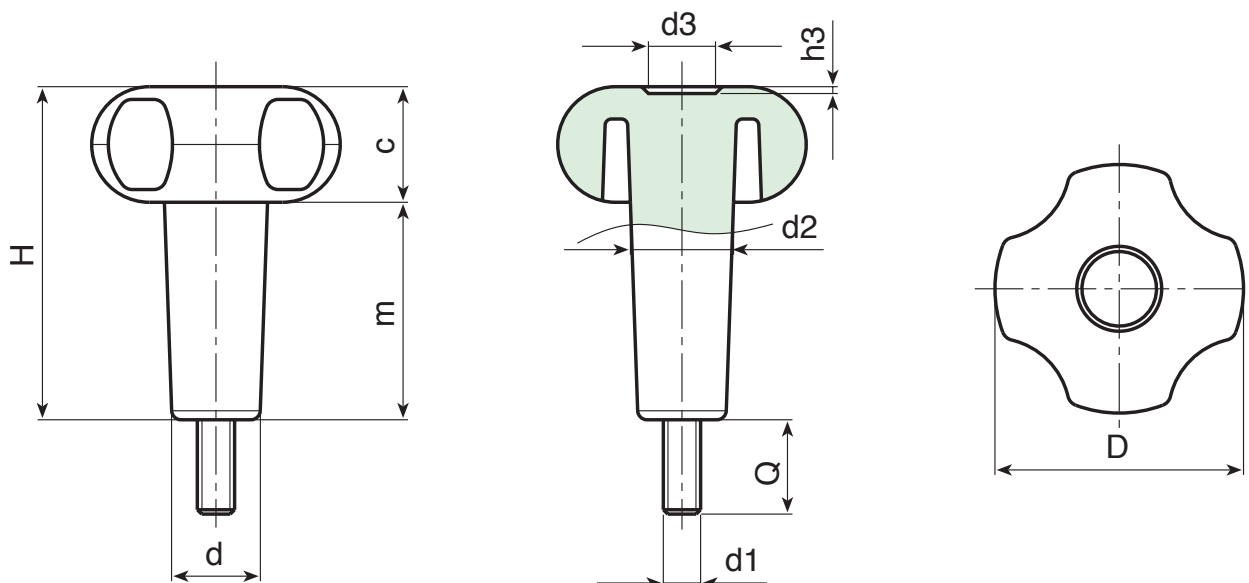
Noir (RAL 9011).

### Inserts:

Goujon fileté en acier zinguée (tolérance filetage 6g).

### Demandes spéciales:

- Sur demande et pour des quantités importantes, les inserts peuvent être fournis avec longueurs sur demande.
- Sur demande et pour des quantités importantes, les inserts peuvent être fournis dans un autre matériau.
- Sur demande et pour des quantités importantes, les volants peuvent être fournis avec les moyeux selon un dessin.



Code	art.	D	H	m	d	c	d2	d3	h3	LM	d1 <sub>6g</sub>	Q	g
-	G73530.T35M06X1501	30	47	33.5	13.5	14	15	12	2	65	M6	15	23
-	G73530.T35M08X3001	30	47	33.5	13.5	14	15	12	2	65	M8	30	36
-	G73540.T35M08X2001	41	54	35	16.5	19	17	12	3	80	M8	20	49
-	G73540.T35M10X1501	41	54	35	16.5	19	17	12	3	80	M10	15	54
-	G73550.T40M08X1501	52	61	39	17.5	22	19	14	2.5	90	M8	15	60
-	G73550.T40M10X4001	52	61	39	17.5	22	19	14	2.5	90	M10	40	82
-	G73550.T60M08X3001	52	80	58	18	22	21	14	2.5	70	M8	30	86
-	G73560.T60M10X4001	59	83	58	23	25	24	24	4	75	M10	40	138

LM = Longueur maximale moulable.

Longueur du pivot sur demande avec un minimum de 100 pièces.