

G735



PA6
+G.F.

UL94
HB

RoHS
COMPLIANT

4-SAKARAINEN KÄSIPYÖRÄ, PIDENNETTY NAPA JA KIERTEITETTY TAPPI

Materiaalit:

Vahvistettu polyamidi. Kestää öljyä ja rasvoja.

Pinta:

Satinoitu.

Väri:

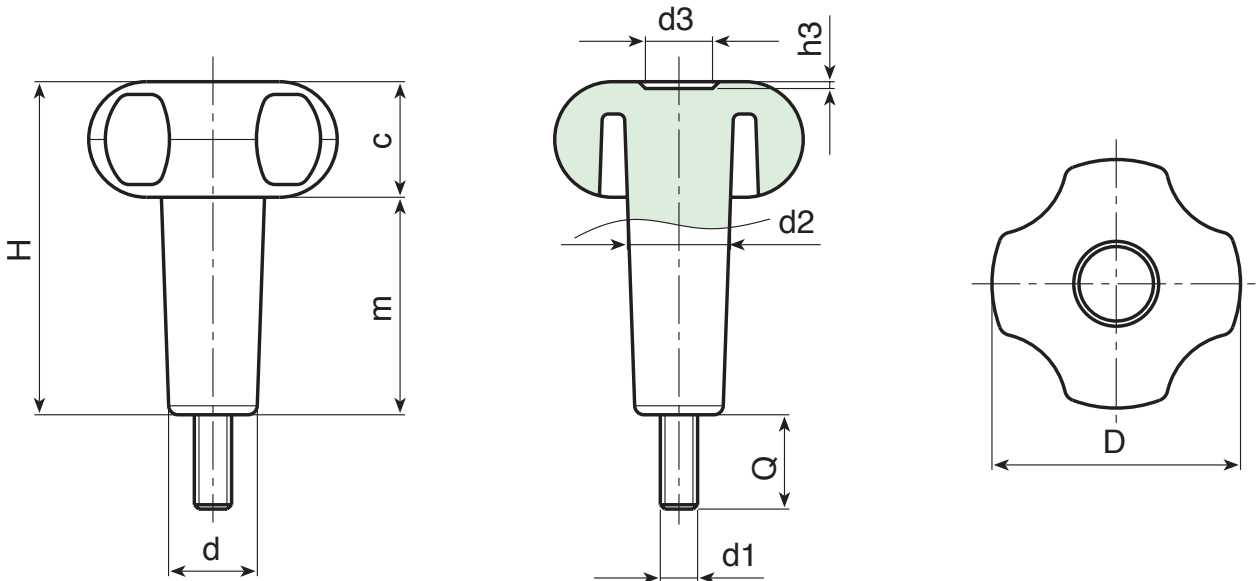
Musta (RAL 9011).

Istukat:

Kierteitetty vaarnaruuvi sinkittyä terästä (kierretoleranssi 6g).

Erikoistilaukset:

- Määrästä riippuen voidaan tilauksesta toimittaa istukat halutun pituisina.
- Määrästä riippuen voidaan tilauksesta toimittaa istukoita myös muista materiaaleista valmistettuina.
- Määrästä riippuen voidaan tilauksesta toimittaa piirustuksen mukaan valmistetulla navalla varustettuja käsipyöriä.



Koodi	art.	D	H	m	d	c	d2	d3	h3	LM	d1 _{6g}	Q	
-	G73530.T35M06X1501	30	47	33.5	13.5	14	15	12	2	65	M6	15	23
-	G73530.T35M08X3001	30	47	33.5	13.5	14	15	12	2	65	M8	30	36
-	G73540.T35M08X2001	41	54	35	16.5	19	17	12	3	80	M8	20	49
-	G73540.T35M10X1501	41	54	35	16.5	19	17	12	3	80	M10	15	54
-	G73550.T40M08X1501	52	61	39	17.5	22	19	14	2.5	90	M8	15	60
-	G73550.T40M10X4001	52	61	39	17.5	22	19	14	2.5	90	M10	40	82
-	G73550.T60M08X3001	52	80	58	18	22	21	14	2.5	70	M8	30	86
-	G73560.T60M10X4001	59	83	58	23	25	24	24	4	75	M10	40	138

LM = Muotitettava maksimipituus.

Tapin pituus tilauksesta, vähintään 100 kappaletta.