

# G734



## VIERSTERNGRIFF MIT INNENGEWINDE UND VERLÄNGERTER NABE

**Material:**  
Polyamid glasfaserverstärkt (PA6+GF). Öl- und fettbeständig.

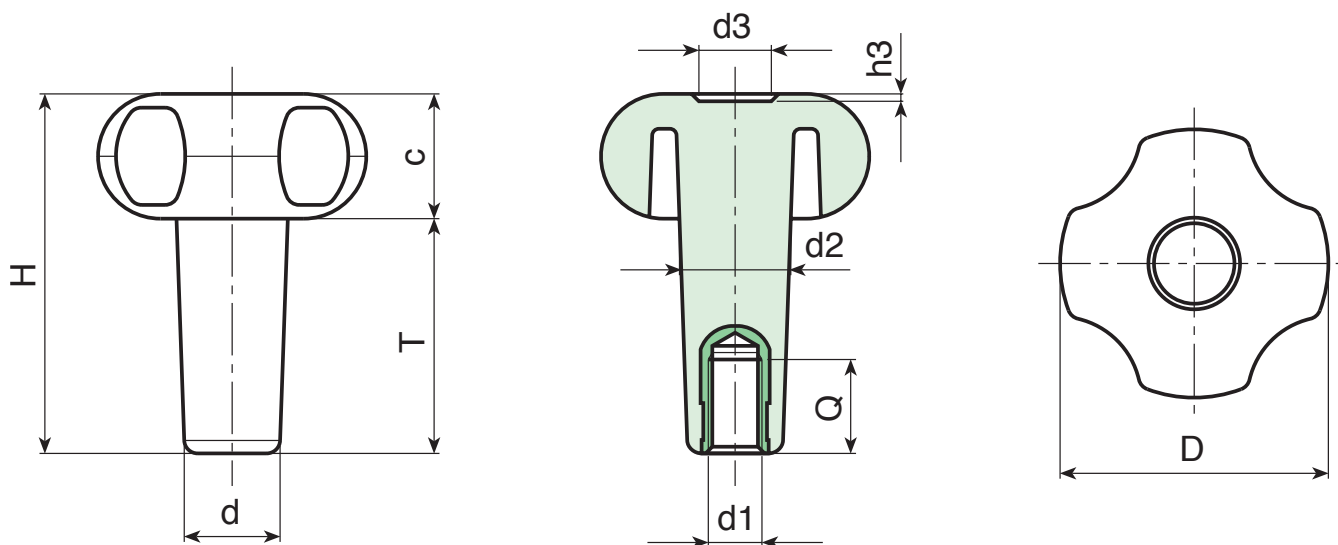
**Oberfläche:**  
Matt.

**Farbe:**  
Schwarz (RAL 9011).

**Einsatz:**  
Gewindebuchse aus Messing (Gewindetoleranz 6H).

**Weitere Möglichkeiten:**

- Kundenspezifische Materialien der Einsätze.
- Auf Anfrage und ab bestimmten Abnahmemengen können die Handräder mit Naben nach Zeichnung geliefert werden.



Code	Art.	D	H	T	d	c	d2	d3	h3	d1 <sub>6H</sub>	Q	g
G73430.0004	G73430.T25M0601	30	37.5	23.5	13.5	14	14.5	12	2	M6	10	15
G73430.0007	G73430.T35M0601	30	47	33.5	13.5	14	15	12	2	M6	16	16
G73430.0008	G73430.T35M0801	30	47	33.5	13.5	14	15	12	2	M8	21	17
G73440.0006	G73440.T35M1001	41	54	35	16.5	19	17	12	3	M10	15	30
G73440.0007	G73440.T66M0601	41	85	66	16.5	19	18	12	3	M6	18	35
G73450.0009	G73450.T40M0801	52	61	39	17.5	22	19	14	2.5	M8	15	47
G73450.0010	G73450.T40M1001	52	61	39	17.5	22	19	14	2.5	M10	15	49
G73450.0011	G73450.T50M0801	52	71	49	18	22	20.5	14	2.5	M8	15	55
G73450.0013	G73450.T50M1001	52	71	49	18	22	20.5	14	2.5	M10	15	56
G73450.0016	G73450.T60M1001	52	80	58	18	22	21	14	2.5	M10	15	62
G73460.0006	G73460.T60M0801	59	83	58	23	25	24	24	4	M8	21	91
G73460.0007	G73460.T60M1001	59	83	58	23	25	24	24	4	M10	15	91
G73460.0008	G73460.T60M1201	59	83	58	23	25	24	24	4	M12	21	96
G73460.0011	G73460.T80M0801	59	103	78	23	25	24	24	4	M8	21	105
G73460.0012	G73460.T80M1001	59	103	78	23	25	24	24	4	M10	15	104
G73460.0014	G73460.T80M1201	59	103	78	23	25	24	24	4	M12	21	107