

# G733



## МАХОВИЧОК С 4 ЛЕПЕСТКАМИ И ВТУЛКОЙ С ГЛАДКИМ ОТВЕРСТИЕМ

### Материалы:

Усиленный полиамид.

Устойчивость к маслам и жирам.

### Поверхность:

Сатинирован.

### Цвет:

Черн. (RAL 9011).

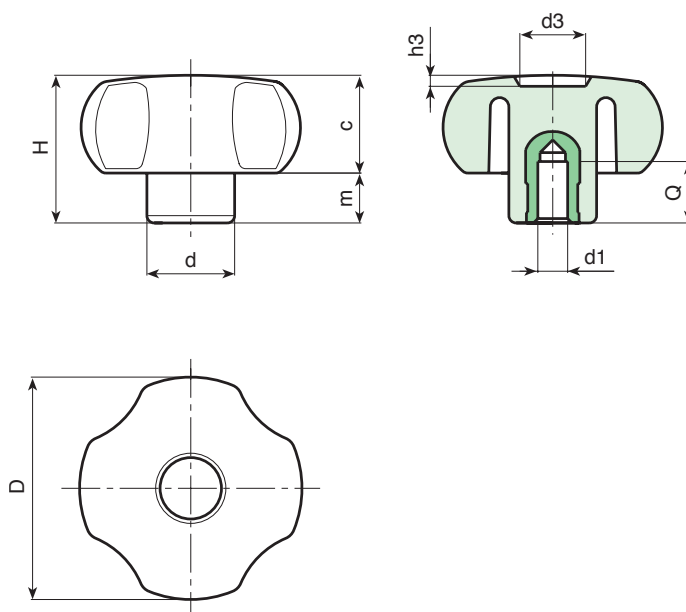
### Вставки:

(\*) Втулка латунная с гладким глухим отверстием (допуск отверстия H7). ВНИМАНИЕ: отверстие не расширяется.

(#) Втулка с гладким глухим отверстием из оцинкованной стали (допуск отверстия H10).

### Специальные запросы:

- По запросу, при наличии объемов, вставки могут изготавливаться из другого материала.
- По запросу, при наличии объемов, изделия могут изготавливаться другого цвета, согласно таблице цветов на [стр. ].



Код	арт.	D	H	d	c	m	d3	h3	Dm	d1 <sub>H7</sub>	Q	g
-	G73330.TD0601	30	23	15	13,5	9,5	12	2	-	(*)06	15	16
-	G73330.TD0801	30	23	15	13,5	9,5	12	2	-	(*)08	15	17
-	G73340.TD0601	40,5	29,5	15,5	18,5	11	12	3	-	(*)06	15	24
-	G73340.TD0801	40,5	29,5	15	18,5	11	12	3	-	(*)08	15	28
-	G73340.TD1001	40,5	29,5	17	18,5	11	12	3	-	(*)10	15	30
-	G73350.TD0601	49	32	20,5	21,5	11	14,5	2,5	12	(#)06	18	60
-	G73350.TD0801	49	32	20,5	21,5	11	14,5	2,5	12	(#)08	18	62
-	G73350.TD1001	49	32	20,5	21,5	11	14,5	2,5	12	(#)10	18	63
-	G73360.TP0501	60	40,5	23	25	15,5	25	4	12	(#)05	18	90
-	G73360.TD0801	60	40,5	23	25	15,5	25	4	12	(#)08	18	93
-	G73360.TD1001	60	40,5	23	25	15,5	25	4	12	(#)10	18	96
-	G73380.TP0501	79	41	30	24	17	21	3	18	(#)05	24	165
-	G73380.TD0801	79	41	30	24	17	21	3	18	(#)08	24	159
-	G73380.TD1201	79	41	30	24	17	21	3	18	(#)12	24	153

Внимание: (#) с минимальным количеством 200 штук диаметр d1 может быть изготовлен с размерами по запросу в допуск H10. Dm = Восстановительный максимальный диаметр, который можно получить (расширение).