

# G733



## POKRĘTŁO 4-RAMIENNE Z TULEJĄ Z GŁADKIM OTWOREM

### Materiały:

Poliamid wzmocniony.  
Odporna na oleje i tłuszcze.

### Powierzchnia:

Satynowana.

### Kolor:

Czarny (RAL 9011).

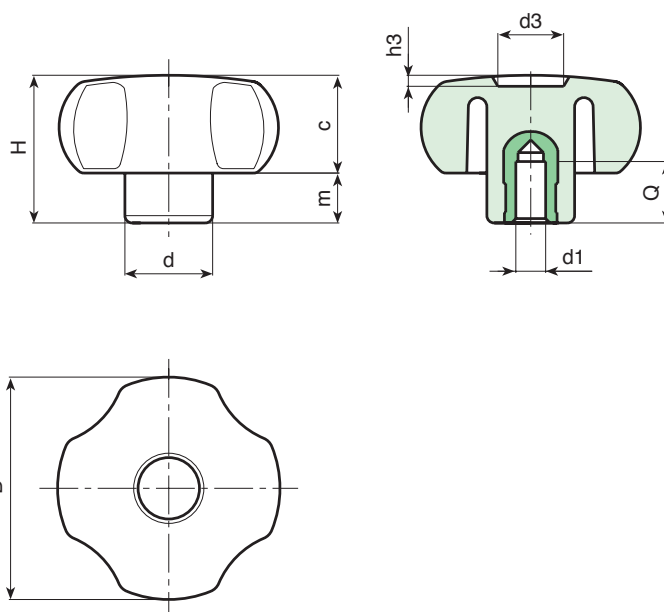
### Wkładki:

(\*) Tuleja mosiężna z gładkim nieprzelotowym otworem (tolerancja otworu H7). WAŻNE: otwór nierozszerzalny.

(#) Tuleja z gładkim otworem nieprzelotowym ze stali ocynkowanej (tolerancja otworu H10).

### Wykonanie na specjalne zamówienie:

- Na życzenie i w zależności od ilości, wkładki mogą być wykonane z innego materiału.
- Na życzenie, w zależności od ilości, zgodnie z tabelą barw [str. ].



| Kod | art.          | D    | H    | d    | c    | m    | d3   | h3  | Dm | d1H7  | Q  | g   |
|-----|---------------|------|------|------|------|------|------|-----|----|-------|----|-----|
| -   | G73330.TD0601 | 30   | 23   | 15   | 13,5 | 9,5  | 12   | 2   | -  | (*)06 | 15 | 16  |
| -   | G73330.TD0801 | 30   | 23   | 15   | 13,5 | 9,5  | 12   | 2   | -  | (*)08 | 15 | 17  |
| -   | G73340.TD0601 | 40,5 | 29,5 | 15,5 | 18,5 | 11   | 12   | 3   | -  | (*)06 | 15 | 24  |
| -   | G73340.TD0801 | 40,5 | 29,5 | 15   | 18,5 | 11   | 12   | 3   | -  | (*)08 | 15 | 28  |
| -   | G73340.TD1001 | 40,5 | 29,5 | 17   | 18,5 | 11   | 12   | 3   | -  | (*)10 | 15 | 30  |
| -   | G73350.TD0601 | 49   | 32   | 20,5 | 21,5 | 11   | 14,5 | 2,5 | 12 | (#)06 | 18 | 60  |
| -   | G73350.TD0801 | 49   | 32   | 20,5 | 21,5 | 11   | 14,5 | 2,5 | 12 | (#)08 | 18 | 62  |
| -   | G73350.TD1001 | 49   | 32   | 20,5 | 21,5 | 11   | 14,5 | 2,5 | 12 | (#)10 | 18 | 63  |
| -   | G73360.TP0501 | 60   | 40,5 | 23   | 25   | 15,5 | 25   | 4   | 12 | (#)05 | 18 | 90  |
| -   | G73360.TD0801 | 60   | 40,5 | 23   | 25   | 15,5 | 25   | 4   | 12 | (#)08 | 18 | 93  |
| -   | G73360.TD1001 | 60   | 40,5 | 23   | 25   | 15,5 | 25   | 4   | 12 | (#)10 | 18 | 96  |
| -   | G73380.TP0501 | 79   | 41   | 30   | 24   | 17   | 21   | 3   | 18 | (#)05 | 24 | 165 |
| -   | G73380.TD0801 | 79   | 41   | 30   | 24   | 17   | 21   | 3   | 18 | (#)08 | 24 | 159 |
| -   | G73380.TD1201 | 79   | 41   | 30   | 24   | 17   | 21   | 3   | 18 | (#)12 | 24 | 153 |

Uwaga: (#) przy minimum 200 sztukach można wyprodukować średnicę d1 z wymiarami na życzenie w tolerancji H10.  
Dm = Średnica maksymalna, możliwa do uzyskania po dalszej obróbce (rozszerzenie).