

G733

POMO 4 LÓBULOS CON CASQUILLO CON ORIFICIO LISO

+135°
-30°

PA6
+G.F.

UL94
HB

RoHS
COMPLIANT

Materiales:

Poliamida reforzada.

Resistente a aceites y grasas.

Superficie:

Satinada.

Color:

Negro (RAL 9011).

Insertos:

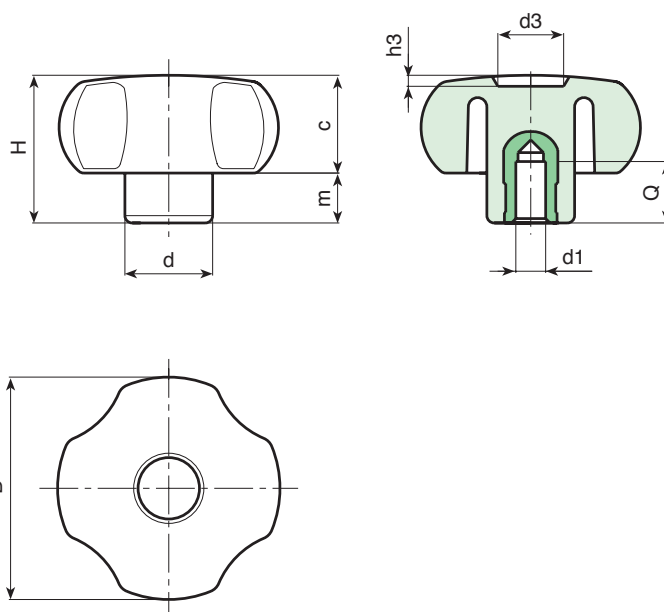
(*) Casquillo con orificio liso ciego de latón (tolerancia orificio H7).

ATENCIÓN: orificio no expandible.

(#) Casquillo con orificio liso ciego de acero galvanizado (tolerancia orificio H10).

Requerimientos especiales:

- Bajo pedido, y por determinadas cantidades, los insertos se pueden suministrar de otro material.
- Bajo pedido, y por determinadas cantidades, colores según la tabla de la [pág.].



Código	art.	D	H	d	c	m	d3	h3	Dm	d1H7	Q	g
-	G73330.TD0601	30	23	15	13,5	9,5	12	2	-	(*)06	15	16
-	G73330.TD0801	30	23	15	13,5	9,5	12	2	-	(*)08	15	17
-	G73340.TD0601	40,5	29,5	15,5	18,5	11	12	3	-	(*)06	15	24
-	G73340.TD0801	40,5	29,5	15	18,5	11	12	3	-	(*)08	15	28
-	G73340.TD1001	40,5	29,5	17	18,5	11	12	3	-	(*)10	15	30
-	G73350.TD0601	49	32	20,5	21,5	11	14,5	2,5	12	(#)06	18	60
-	G73350.TD0801	49	32	20,5	21,5	11	14,5	2,5	12	(#)08	18	62
-	G73350.TD1001	49	32	20,5	21,5	11	14,5	2,5	12	(#)10	18	63
-	G73360.TP0501	60	40,5	23	25	15,5	25	4	12	(#)05	18	90
-	G73360.TD0801	60	40,5	23	25	15,5	25	4	12	(#)08	18	93
-	G73360.TD1001	60	40,5	23	25	15,5	25	4	12	(#)10	18	96
-	G73380.TP0501	79	41	30	24	17	21	3	18	(#)05	24	165
-	G73380.TD0801	79	41	30	24	17	21	3	18	(#)08	24	159
-	G73380.TD1201	79	41	30	24	17	21	3	18	(#)12	24	153

Atención: (#) con un mínimo de 200 unidades, el diámetro d1 se puede producir con las dimensiones requeridas, con tolerancia H10.
Dm = Diámetro máximo obtenible de mecanización posterior (ampliación).