

# G730

## VIERSTERNGRIFF MIT INNENGEWINDE



### Material:

Polyamid glasfaserverstärkt (PA6+GF). Öl- und fettbeständig.

### Oberfläche:

Matt.

### Farbe:

Schwarz (RAL 9011).

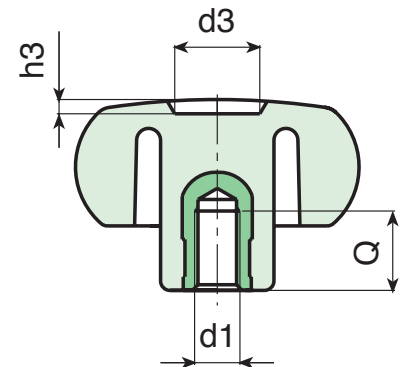
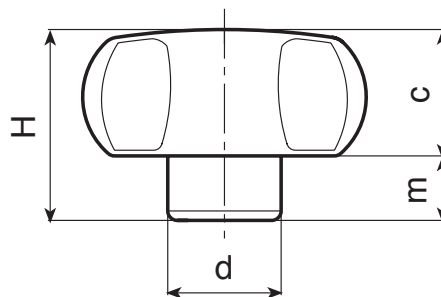
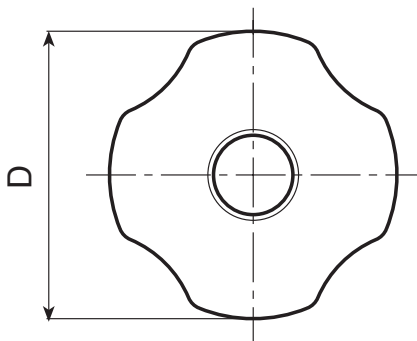
### Einsatz:

Gewindebuchse aus Messing (Gewindetoleranz 6H).

(\*) Gewindebuchse aus verzinktem Stahl (Gewindetoleranz 6H).

### Weitere Möglichkeiten:

- Kundenspezifische Materialien der Einsätze.
- Individuelle Farben möglich, siehe Farbtabelle [S. 959].



Code	Art.	D	H	d	c	m	d3	h3	d1 <sub>6H</sub>	Q	g
G73020.0002	G73020.TM0401	21	14	11	8.5	5.5	8	1.5	M4	6	5
G73020.0004	G73020.TM0501	21	14	11	8.5	5.5	8	1.5	M5	6	5
G73020.0006	G73020.TM0601	21	14	11	8.5	5.5	8	1.5	M6	6	5
G73025.0001	G73025.TM0401	26	16	12	10	6	10	1.5	M8	7	6
G73025.0002	G73025.TM0501	26	16	12	10	6	10	1.5	M5	7	6
G73025.0007	G73025.TM0601	26	16	12	10	6	10	1.5	M6	7	7
G73025.0010	G73025.TM0801	26	16	12	10	6	10	1.5	M8	7	8
G73030.0001	G73030.TM0501	30	23	15	13.5	9.5	12	2	M5	13	12
G73030.0004	G73030.TM0601	30	23	15	13.5	9.5	12	2	M6	10	12
G73030.0008	G73030.TM0801	30	23	15	13.5	9.5	12	2	M8	16	14
G73030.0012	G73030.TM1001	30	23	15	13.5	9.5	12	2	M10	16	14
G73040.0005	G73040.TM0501	40.5	29.5	17	18.5	11	12	3	M5	13	21
G73040.0009	G73040.TM0601	40.5	29.5	17	18.5	11	12	3	M6	10	21
G73040.0014	G73040.TM0801	40.5	29.5	17	18.5	11	12	3	M8	14	22
G73040.0023	G73040.TM1001	40.5	29.5	17	18.5	11	12	3	M10	13	26
G73040.0029	G73040.TM1201	40.5	29.5	17	18.5	11	12	3	M12	11	30
G73050.0003	G73050.TM0601	49	32	20.5	21.5	11	14.5	2.5	M6	10	35
G73050.0004	G73050.TM0801	49	32	20.5	21.5	11	14.5	2.5	M8	14	42
G73050.0008	G73050.TM1001	49	32	20.5	21.5	11	14.5	2.5	M10	13	43
G73050.0011	G73050.TM1201	49	32	20.5	21.5	11	14.5	2.5	M12	17	48
G73060.0003	G73060.TM0801	59	40	23	25	15	24	4	M8	15	60
G73060.0006	G73060.TM1001	59	40	23	25	15	24	4	M10	14	62
G73060.0012	G73060.TM1201	59	40	23	25	15	24	4	M12	18	67
G73060.0016	G73060.TM1401	59	40	23	25	15	24	4	M14	19	70
G73060.0018	G73060.TM1601	59	40	23	25	15	24	4	(*)M16	17	82
G73080.0013	G73080.TM1001	79	41	30	24	17	21	3	M10	14	88
G73080.0015	G73080.TM1201	79	41	30	24	17	21	3	M12	16	88
G73080.0018	G73080.TM1401	79	41	30	24	17	21	3	M14	19	97
G73080.0019	G73080.TM1601	79	41	30	24	17	21	3	(*)M16	17	109
G73080.0023	G73080.TM2001	79	41	30	24	17	21	3	(*)M20	16	115