

G651



МАХОВИЧОК С 6 ЛЕПЕСТКАМИ, С ПРОБКой И РЕЗЬБОВЫМ ШТЫРЕМ

Материалы:

Усиленный полиамид.
Устойчивость к маслам и жирам.

Поверхность:

Сатинирован.

Цвет:

Черн. (RAL 9011).

Центральная пробка:

Серый полиамид (RAL 7035 код 13).

Другие цвета пробки:

Оранж. (RAL 2004 код 02).
Син. (RAL 5015 код 07).
Желт. (RAL 1021 код 10).
Красн. (RAL 3000 код 16).
Зелен. (RAL 6024 код 17).
Черн. (RAL 9011 код 01).

Вставки:

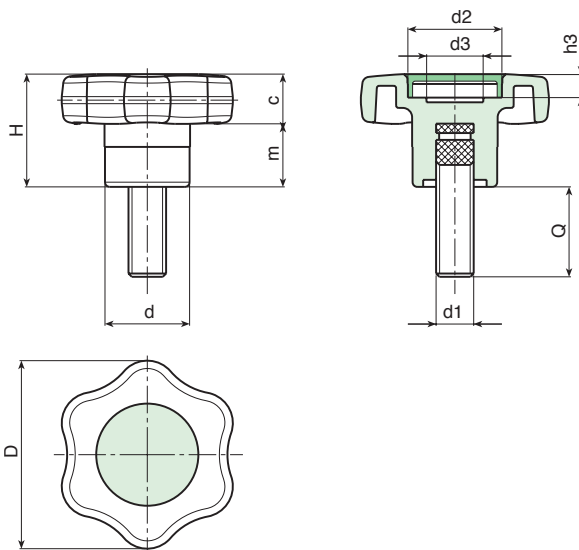
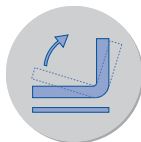
Резьбовой болт из оцинкованной стали (допуск резьбы 6g).

Специальные Запросы:

- По запросу, при наличии объемов, вставки могут изготавливаться длиной под заказ.
- По запросу, при наличии объемов, вставки могут изготавливаться из другого материала.
- По запросу, при наличии объемов, изделия могут изготавливаться другого цвета, согласно таблице цветов на [стр.].

УСЛУГА ТАМПОГРАФИИ:

По запросу, при наличии объемов, пробки могут изготавливаться с индивидуальной маркировкой, нанесенной при тампографии.



🛒	Код	арт.	D	H	d	m	c	d2	d3	h3	d1 _{6g}	Q	📦
●	-	G65140. TM06X2001	40	24	18	10.5	13.5	20	13	6	M6	20	-
●	-	G65140. TM08X3001	40	24	18	10.5	13.5	20	13	6	M8	30	24
●	-	G65140. TM10X3001	40	24	18	10.5	13.5	20	13	6	M10	30	-