

# G651

## 6-LOBBIGE STERKNOP MET DOP EN DRAADEIND



### Materiaal:

Versterkte polyamide.  
Bestand tegen oliën en vetten.

### Oppervlak:

Gesatineerd.

### Kleur:

Zwart (RAL 9011).

### Centrale dop:

Grijze polyamide (RAL 7035 code 13).

### Beschikbare kleuren voor dop:

Oranje (RAL 2004 code 02).  
Blauw (RAL 5015 code 07).  
Geel (RAL 1021 code 10).  
Rood (RAL 3000 code 16).  
Groen (RAL 6024 code 17).  
Zwart (RAL 9011 code 01).

### Inzetstuk:

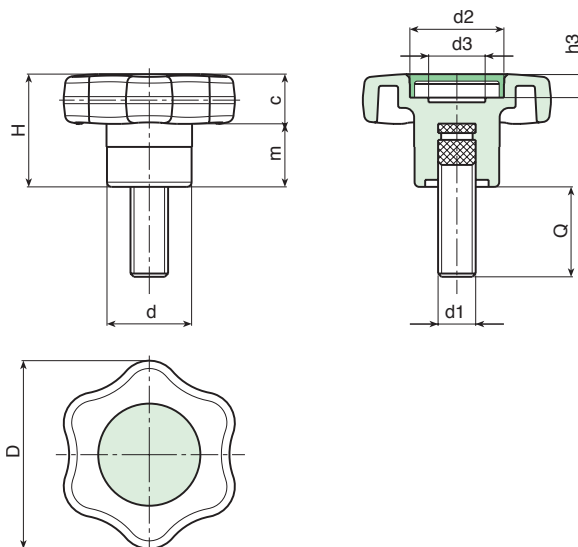
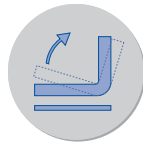
Draadeind in verzinkt staal (schroefdraad tolerantie 6g).

### Speciale verzoeken:

- Op aanvraag en voor grote hoeveelheden zijn de inzetstukken leverbaar met gepersonaliseerde lengte.
- Op aanvraag en voor grote hoeveelheden kunnen de inzetstukken worden geleverd in verschillende materialen.
- Op aanvraag en voor grote hoeveelheden zijn de kleuren uit de kleurentabel leverbaar [pag.].

### MET TAMPONDRUK:

Op aanvraag en voor grote hoeveelheden kunnen de doppen worden geleverd met een gepersonaliseerde tampondruk.



	Code	art.	D	H	d	m	c	d2	d3	h3	d1 <sub>6g</sub>	Q	
●	-	G65140. TM06X2001	40	24	18	10.5	13.5	20	13	6	M6	20	-
●	-	G65140. TM08X3001	40	24	18	10.5	13.5	20	13	6	M8	30	24
●	-	G65140. TM10X3001	40	24	18	10.5	13.5	20	13	6	M10	30	-