

G651



PA6
+G.F.

UL94
HB

RoHS
COMPLIANT

6-ÁGÚ MAROKCSAVAR SAPKÁVAL ÉS MENETES SZEGECCSEL

Anyagok:

Üvegszálaspoliamid.

Olajokkal és zsírokkal szemben ellenálló.

Felületkikészítés:

Szatén.

Szín:

Fekete (RAL 9011).

Középső sapka:

Szürke poliamid (RAL 7035). 13).

Alternatív sapka színek:

Narancssárga (RAL 2004, 02-es kód).

Kék (RAL 5015, 07-es kód).

Sárga (RAL 1021, 10-es kód).

Piros (RAL 3000, 16-es kód).

Zöld (RAL 6024, 17-es kód).

Fekete (RAL 9011, 01-es kód).

Betétek:

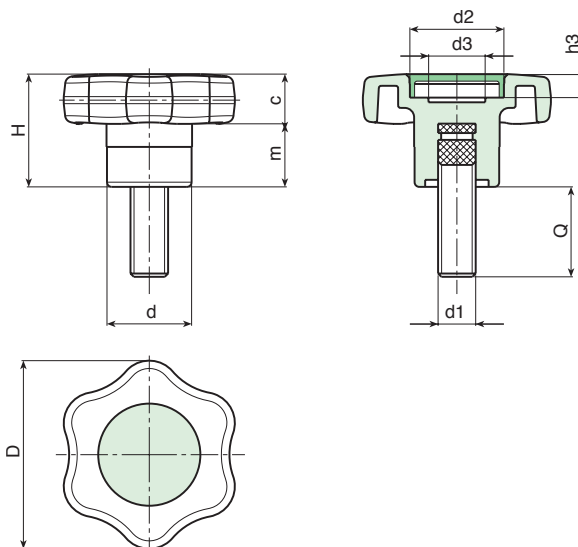
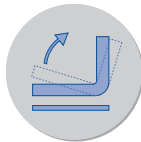
Horganyzott acél meneteszegecs (6g menettolerancia).

Speciális kérések:

- Kérésre és speciális mennyiségek esetében a betétek egyedi hosszúságokkal szállíthatók.
- Kérésre és speciális mennyiségek esetében a betétek különböző anyagokban szállíthatók.
- Kérésre és speciális mennyiségek esetében a színkártyán jelzett színekben áll rendelkezésre [oldal:].

TAMPONNYOMTATÓ SZOLGÁLTATÁS

Kérésre és speciális mennyiségek esetében a sapkák egyedi tamponnyomtatással szállíthatók.



	Kód	art.	D	H	d	m	c	d2	d3	h3	d1 _{6g}	Q	g
●	-	G65140. TM06X2001	40	24	18	10.5	13.5	20	13	6	M6	20	-
●	-	G65140. TM08X3001	40	24	18	10.5	13.5	20	13	6	M8	30	24
●	-	G65140. TM10X3001	40	24	18	10.5	13.5	20	13	6	M10	30	-