

G651



PA6
+G.F.

UL94
HB

RoHS
COMPLIANT

6-SAKARAINEN KÄSIPYÖRÄ, TULPPA JA KIERTEITETTY TAPPI

Materiaalit:

Vahvistettu polyamidi.
Kestää öljyä ja rasvoja.

Pinta:

Satinoitu.

Väri:

Musta (RAL 9011).

Keskitulppa:

Harmaata polyamidia (RAL 7035 koodi 13).

Tulpan väri vaihtoehdot:

Oranssi (RAL 2004 koodi 02).
Sininen (RAL 5015 koodi 07).
Keltainen (RAL 1021 koodi 10).
Punainen (RAL 3000 koodi 16).
Vihreä (RAL 6024 koodi 17).
Musta (RAL 9011 koodi 01).

Istukat:

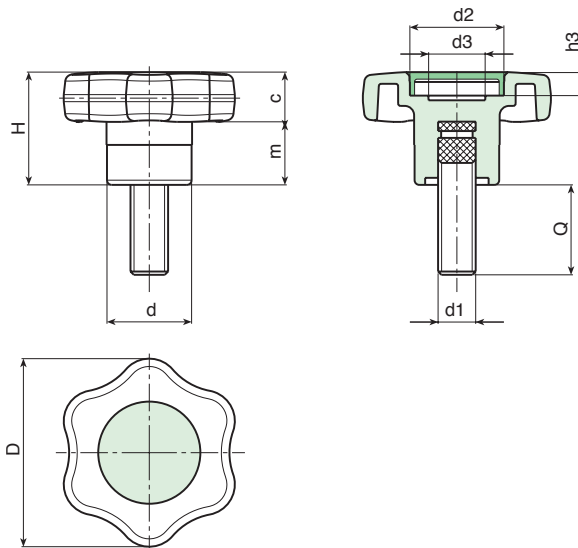
Kierteitetty vaarnaruuvi sinkittyä terästä (kierretoleranssi 6g).

Erikoistilaukset:

- Määrästä riippuen voidaan tilauksesta toimittaa istukat halutun pituisina.
- Määrästä riippuen voidaan tilauksesta toimittaa istukoita myös muista materiaaleista valmistettuina.
- Määrästä riippuen tilauksesta toimitetaan värit kuten taulukossa värit [sivulla].

TAMPOPAINATUS:

Määrästä riippuen voidaan tilauksesta toimittaa personoidulla tampopainatuksella varustettuja tulppia.



	Koodi	art.	D	H	d	m	c	d2	d3	h3	d1 _{6g}	Q	g
●	-	G65140. TM06X2001	40	24	18	10.5	13.5	20	13	6	M6	20	-
●	-	G65140. TM08X3001	40	24	18	10.5	13.5	20	13	6	M8	30	24
●	-	G65140. TM10X3001	40	24	18	10.5	13.5	20	13	6	M10	30	-