

# G650

+135°  
-30°

PA6  
+G.F.

UL94  
HB

RoHS  
COMPLIANT

## МАХОВИЧОК С 6 ЛЕПЕСТКАМИ, С ПРОБКЕЙ И РЕЗЬБОВОЙ ВТУЛКОЙ

### Материалы:

Усиленный полиамид.  
Устойчивость к маслам и жирам.

### Поверхность:

Сатинирован.

### Цвет:

Черн. (RAL 9011).

### Центральная пробка:

Серый полиамид (RAL 7035 код 13).

### Другие цвета пробки:

Оранж. (RAL 2004 код 02).  
Син. (RAL 5015 код 07).  
Желт. (RAL 1021 код 10).  
Красн. (RAL 3000 код 16).  
Зелен. (RAL 6024 код 17).  
Черн. (RAL 9011 код 01).

### Вставки:

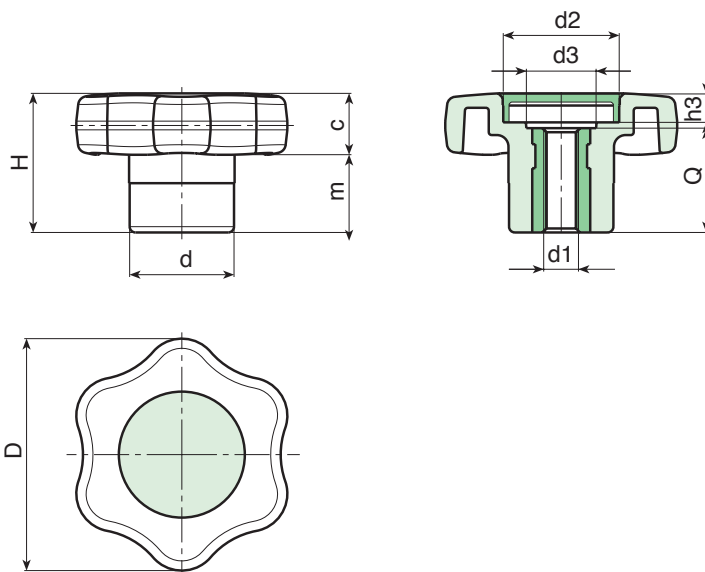
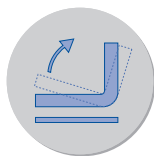
Втулка латунная со сквозным резьбовым отверстием (допуск резьбы 6H).

### Специальные Запросы:

- По запросу, при наличии объемов, вставки могут изготавливаться из другого материала.
- По запросу, при наличии объемов, изделия могут изготавливаться другого цвета, согласно таблице цветов на [стр. ].

### УСЛУГА ТАМПОГРАФИИ:

По запросу, при наличии объемов, пробки могут изготавливаться с индивидуальной маркировкой, нанесенной при тампографии.



Код	арт.	D	H	d	m	c	d2	d3	h3	d1 <sub>6H</sub>	Q	g
-	G65040.TM0601	40	24	18	10.5	13.5	20	13	6	M6	18	18
-	G65040.TM0801	40	24	18	10.5	13.5	20	13	6	M8	18	19
-	G65040.TM1001	40	24	18	10.5	13.5	20	13	6	M10	18	20